

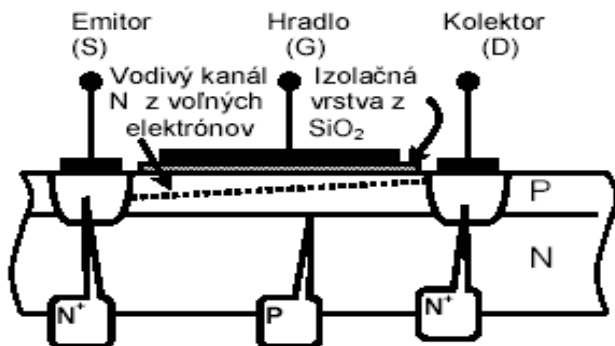
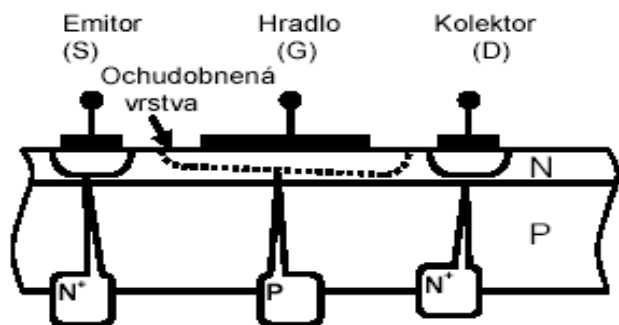
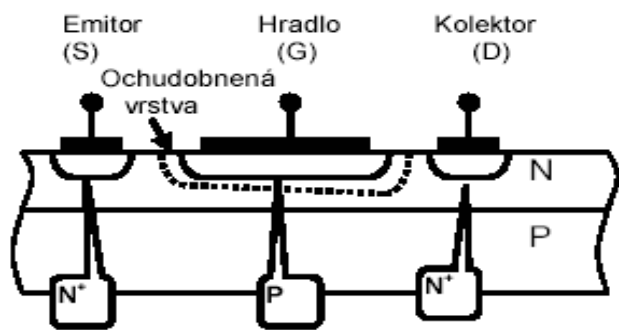
Základy elektroniky

kap.5

Linus Michaeli

5 Unipolárny tranzistor

Štruktúra tranzistorov J FET a.) MES FET b.) a MOS FET c.)

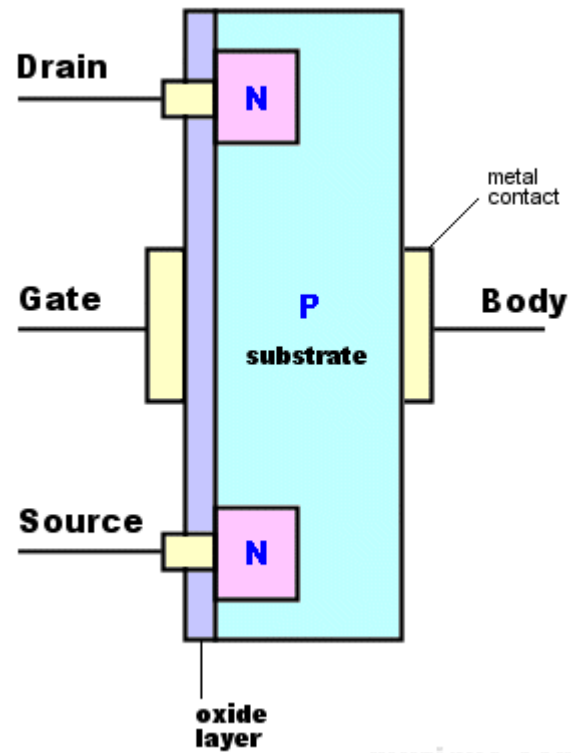
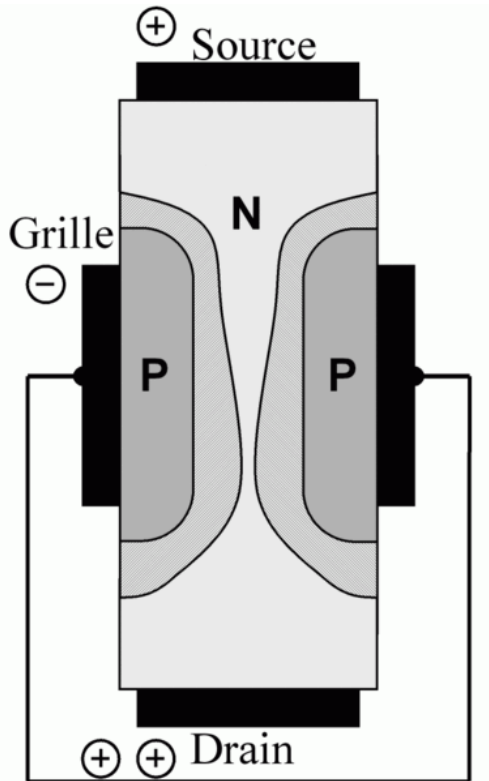


- Sú to napäťovo-riadené súčiastky s vysokou vstupnou impedanciou FETy
- FETy sú teplotne stabilnejšie ako bipolárne tranzistory .
- Výroba FETov je jednoduchšia ako výroba bipolárnych tranzistorov, lebo vyžaduje menej maskovacích krokov a menej difúzií. Väčšia počet súčiastok (na jeden čip.
- Pre malé hodnoty napätia medzi kolektorom a emitorom sa FETy chovajú ako napätím riadené rezistory .
- Vysoká vstupná impedancia FETov dovoľuje uchovať náboj k vstupu pripojeného kondenzátora pomerne dlho. Dynamické pamäte
- Tiež široká škála obvodov založená na spínaní kondenzátorov (angl. switched capacitors – SC) využíva možnosť tvorby kondenzátorov s presným pomerom ich hodnôt a vysokého vstupného odporu na odčítanie na nich zaregistrovaného napätia.
- Výkonové FETy môžu rozptýliť väčší výkon a spínať veľké prúdy .

Nevýhody :

- FETy majú obyčajne horšiu frekvenčnú odpoveď z dôvodu vysokej vstupnej kapacity .
- Niektoré typy FETov majú horšiu linearitu.
- FETy môžu byť zničené pri manipulácii dôsledkom statickej elektriny. Paralelne k vstupnému hradlu implantované napäťové obmedzovače.

J FET vs. MOS FET



muzique.com

5

Unipolárny tranzistor

Šírka odsýtenej vrstvy U_{GB} Hradlo substrát

$$y_d \cong \sqrt{\frac{2\epsilon U_{GB}}{qN_d}}$$

Prahové napätie U_P keď $y_d = a$ celá šírka kanálu

$$U_P = \frac{qN_d a^2}{2\epsilon} \Rightarrow y_d = a \sqrt{\frac{U_{GB}}{U_P}}$$

Šírka vodivého kanálu

$$a - y_d = a - \sqrt{a^2 \frac{U_{GC}}{U_P}} = a \left(1 - \sqrt{\frac{U_{GC}}{U_P}} \right)$$

Odpor kanálu

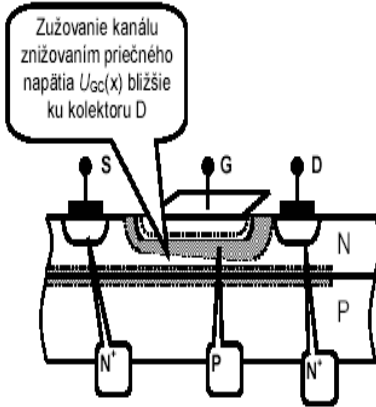
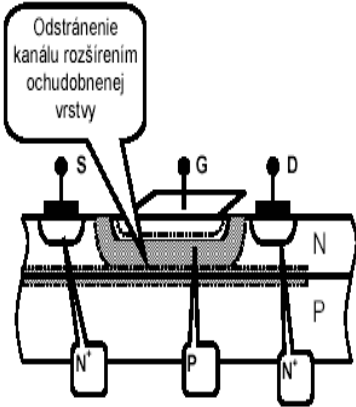
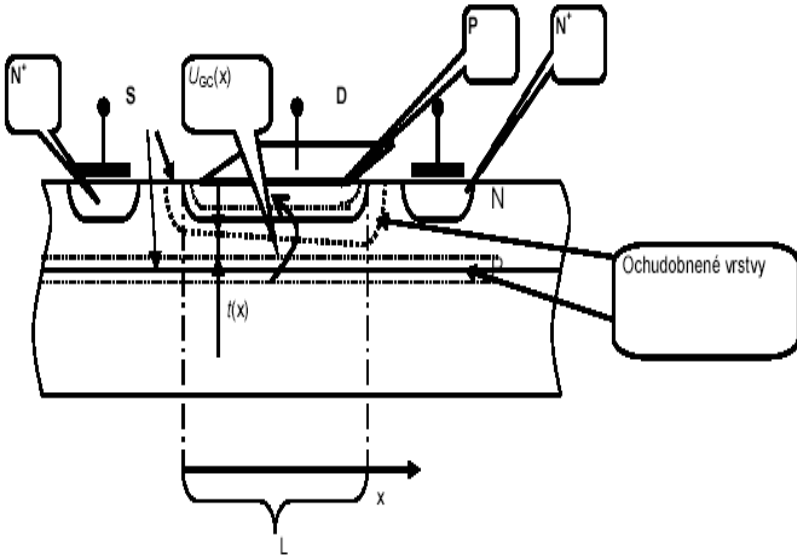
$$R = \frac{\rho L}{S} = \frac{\rho L}{Wa \left(1 - \sqrt{\frac{U_{GB}}{U_P}} \right)} = \frac{R_0}{\left(1 - \sqrt{\frac{U_{GB}}{U_P}} \right)}; \text{ merná vodivosť } \rho = \frac{1}{q\mu_n N_d}$$

Prúd kolektorom

$$I_D = \frac{U_{DS}}{R} = \left| U_{GS} - U_{DS}/2 \right| = U_{GB} = \frac{U_{DS} U_P}{R_0 U_P} \left(1 - \sqrt{\frac{U_{GS} - U_{DS}/2}{U_P}} \right)$$

$$\cong \frac{1}{R_0 |U_P|} \left[U_{DS} (U_{GS} - U_P) - \frac{U_{DS}^2}{2} \right] = \left| \beta = \frac{|U_P|}{R_0} \right| = \frac{\beta}{U_P^2} \left[U_{DS} (U_{GS} - U_P) - \frac{U_{DS}^2}{2} \right]$$

$$g_d = 1/r_d = \left. \frac{\partial I_D}{\partial U_{DS}} \right|_{U_{DS}=0} \cong \frac{\beta}{U_P^2} (U_{GS} - U_P)$$



Diferenciálna vodivosť

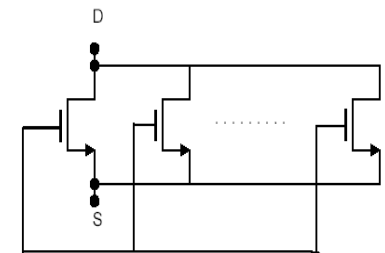
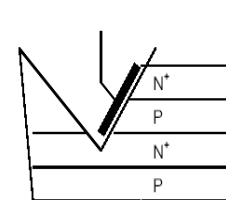
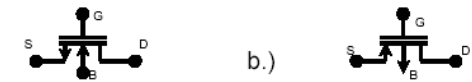
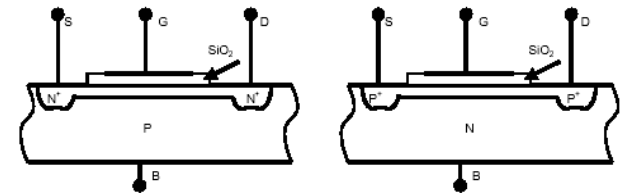
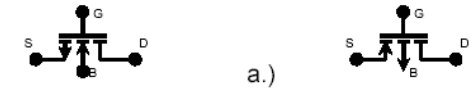
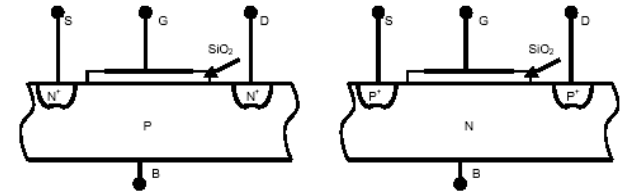
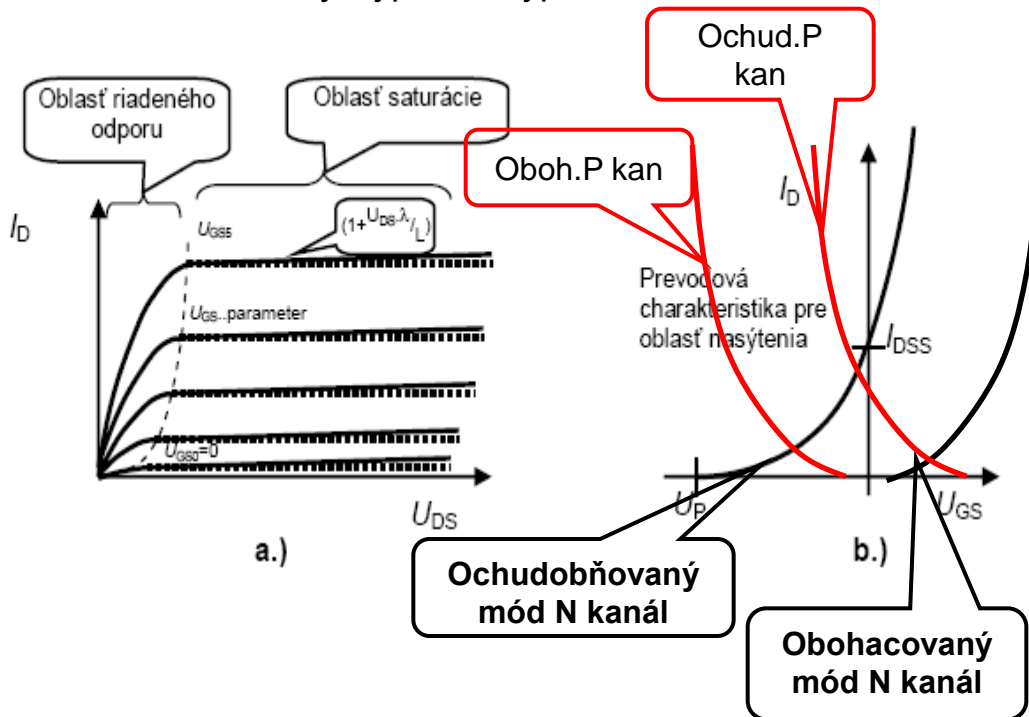
5 Unipolárny tranzistor

Priškrtenie kanála pri kolektore nastane keď $U_{GS} - U_{DS} = U_P$. Prúd kolektorom po priškrtení kanálu „saturácií“

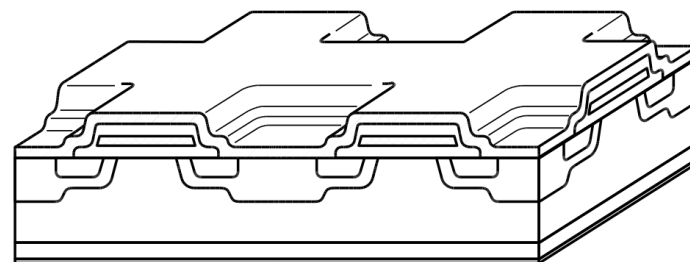
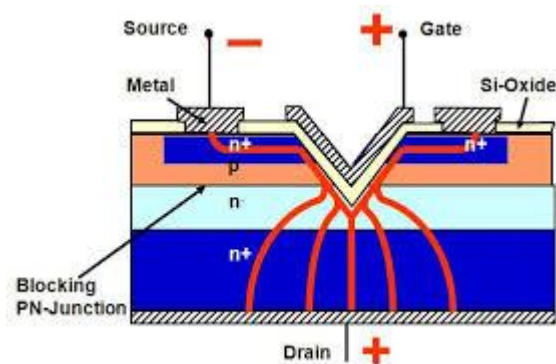
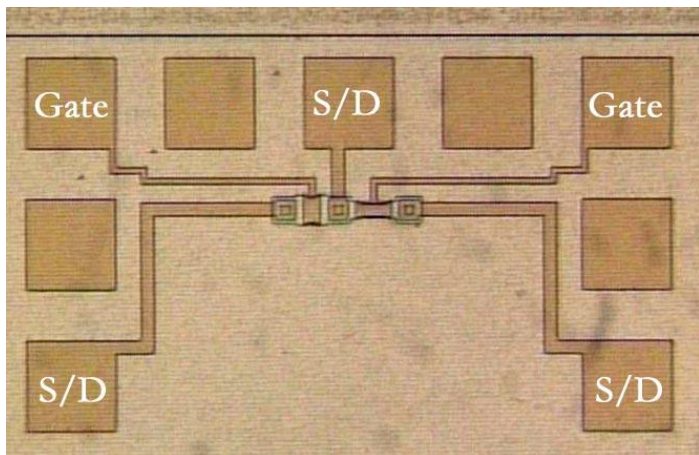
$$I_D = |U_{GS} - U_{DS} = U_P| = \frac{\beta}{U_P^2} \left[\underbrace{U_{DS}}_{(U_{GS} - U_P)} (U_{GS} - U_P) - \frac{U_{DS}^2}{2} \right] = \frac{\beta}{2} \left(\frac{U_{GS}}{U_P} - 1 \right)^2$$

$$I_D = \frac{\beta}{2 \cdot U_P^2} (U_{GS} - U_P)^2 \left[1 + \left(\frac{\lambda}{L} \right) U_{DS} \right]$$

Kanál môže byť typu N a typu P

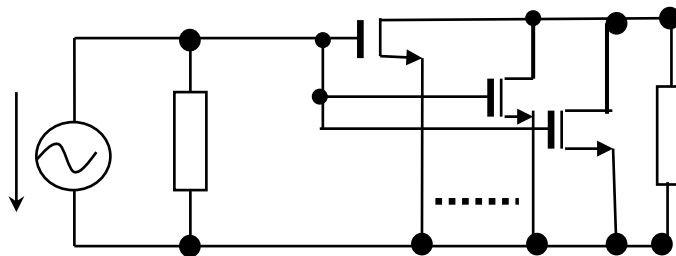


Štruktúry MOS FET tranzistorov



Dva MOSFETy v testovacom usporiadaní

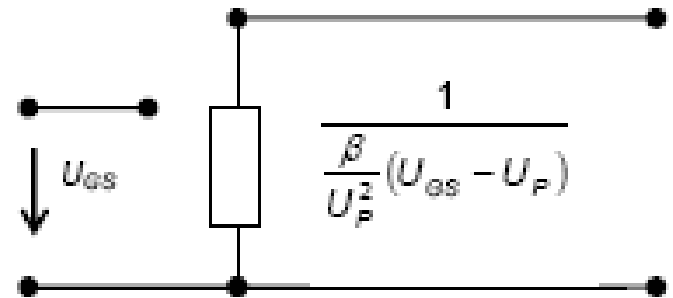
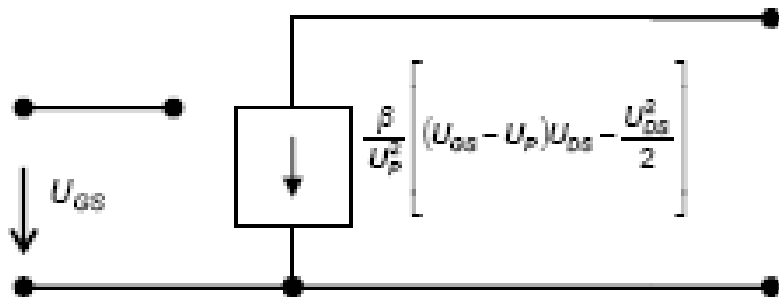
Výhoda v možnosti paralelného zapojenia



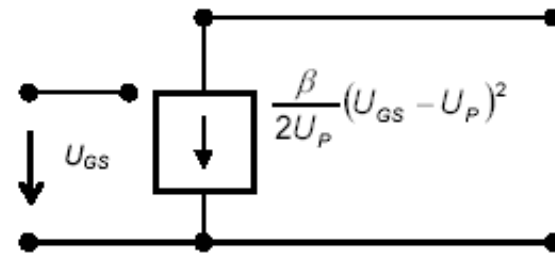
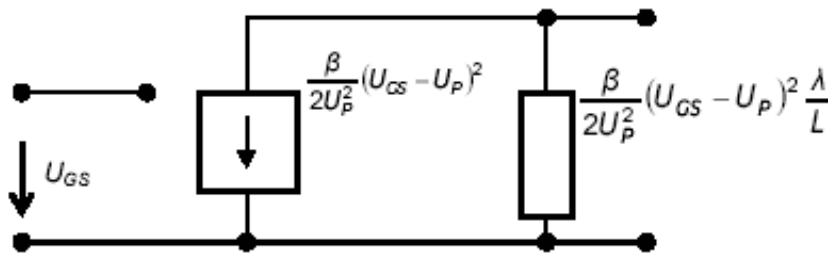
Mnohotranzistorové pole

5.4 Modely poľom riadených tranzistorov

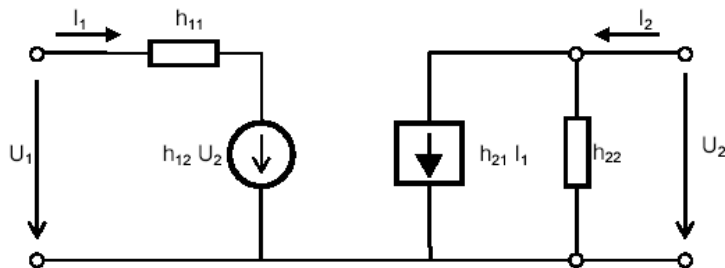
Model poľom riadeného tranzistora v oblasti otvoreného kanálu



Model poľom riadeného tranzistora v oblasti saturácie



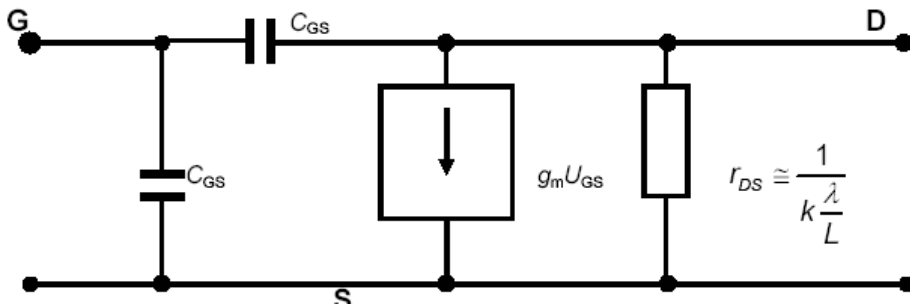
Linearizovaný model poľom riadeného tranzistora v oblasti saturácie



$$\left. \begin{aligned} U_{GS} &= h_{11} I_G + h_{12} U_{DS} \\ I_D &= h_{21} I_G + h_{22} U_{DS} \end{aligned} \right\} \begin{aligned} U_1 &= h_{11} I_1 + h_{12} U_2 \\ I_2 &= h_{21} I_1 + h_{22} U_2 \end{aligned}$$

5.4 Linearizovaný model FE tranzistorov

Linearizovaný model poľom riadeného tranzistora v oblasti saturácie



Maticový zápis hybridnou maticou

$$\left. \begin{aligned} U_{GS} &= h_{11} I_G + h_{12} U_{DS} \\ I_D &= h_{21} I_G + h_{22} U_{DS} \end{aligned} \right\} \begin{aligned} U_1 &= h_{11} I_1 + h_{12} U_2 \\ I_2 &= h_{21} I_1 + h_{22} U_2 \end{aligned}$$

$$h_{11} = \left. \frac{U_{GS}}{I_G} \right|_{U_{DS}=0} = \frac{1}{j\omega(C_{GD} + C_{GS})}$$

$$h_{12} = \left. \frac{U_{GS}}{U_{DS}} \right|_{I_G=0} = \frac{C_{GD}}{C_{GD} + C_{GS}}$$

$$h_{21} = \left. \frac{I_D}{I_G} \right|_{U_{DS}=0} = \frac{g_m}{j\omega(C_{GD} + C_{GS})}$$

$$h_{22} = \left. \frac{I_D}{U_{DS}} \right|_{I_G=0} = \frac{1}{r_{DS}} + j\omega \frac{C_{GD} C_{GS}}{(C_{GD} + C_{GS})} + g_m \frac{C_{GD}}{C_{GD} + C_{GS}}$$

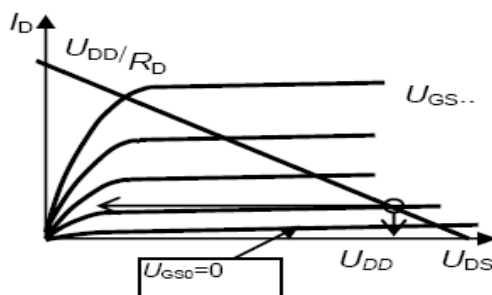
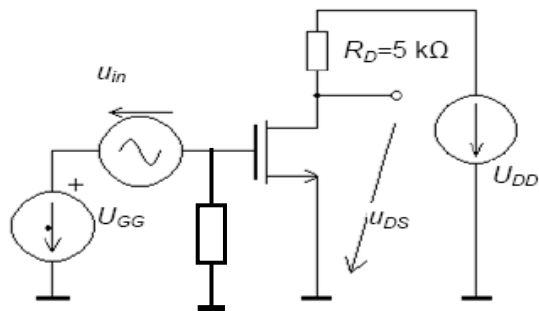
Maticový zápis admitančnou maticou Y

$$\left. \begin{aligned} I_1 &= Y_{11} U_1 + Y_{12} U_2 \\ I_2 &= Y_{21} U_1 + Y_{22} U_2 \end{aligned} \right\} \approx \begin{aligned} I_1 &= 0 \\ I_2 &= g_m U_1 + \frac{U_2}{r_{DS}} \end{aligned}$$

5.5 Aplikácie poľom riadených tranzistorov

Aplikácie J FET tranzistorov a MOS FET tranzistorov v ochudobňovanom móde -Spoločný Source (SE)

Rovnice určujúce pracovný bod

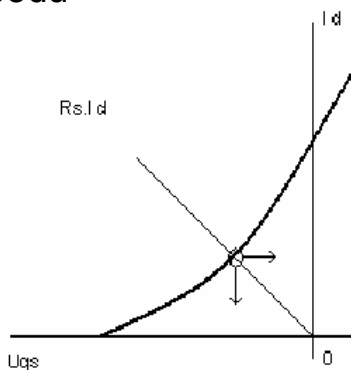
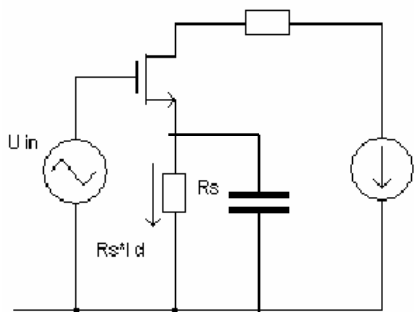


$$U_{DD} = I_D R_D + U_{DS}$$

$$U_{GS} = U_{GG} + u_{in}$$

$$I_D = \frac{\beta}{2} \left(\frac{U_{GS}}{U_P} - 1 \right)^2$$

Možnosť nastavovania prac. bodu



$$U_{DS} = U_{DD} - I_D R_D = U_{DD} - \frac{I_{DSS}}{U_P^2} (U_{GS} - U_P)^2 = 10 - \frac{50 \cdot 10^{-6}}{1^2} (1,5 - 1)^2$$

$$U_{DS} = 9,4V$$

Zosilnenie invertujúceho stupňa

$$A_u = \frac{\partial U_{DS}}{\partial U_{GS}} = g_m \cdot R_D; \quad R_{in} \rightarrow \infty; \quad R_{out} = r_{DS} \parallel R_D \cong R_D$$

$$g_m = \frac{\partial I_D}{\partial U_{GS}} = \frac{\beta}{U_P^2} (U_{GS} - U_P)$$

Pracovný bod určený riešením sústavy rovníc z ktorých jedna je kvadratická.

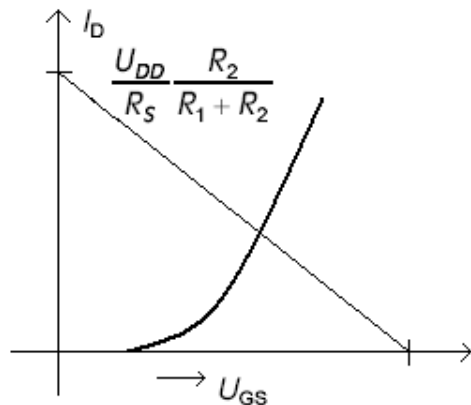
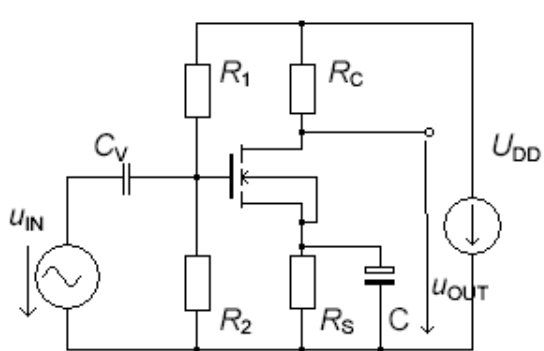
$$\left. \begin{aligned} U_{GS} &= I_D R_S \\ I_D &= \frac{I_{DSS}}{U_P^2} (U_{GS} - U_P)^2 \end{aligned} \right\} \Rightarrow U_{GS} = \left(U_P + \frac{U_P^2}{2 \cdot R_S I_{DSS}} \right) \left(1 + \sqrt{1 - \frac{1}{\left(1 + \frac{U_P}{2 \cdot R_S I_{DSS}} \right)^2}} \right)$$

Spätnoväzobný účinok odporu v emitore blokový kondenzátorom.

5.5 Aplikácie poľom riadených tranzistorov

Aplikácie MOS FET tranzistorov v obohacovanom móde
Hradlo musí byť kladnejšie

Rovnice určujúce pracovný bod



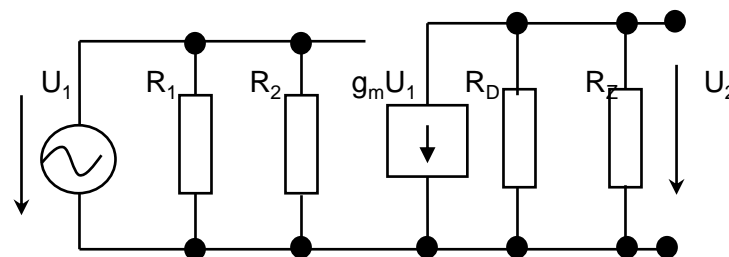
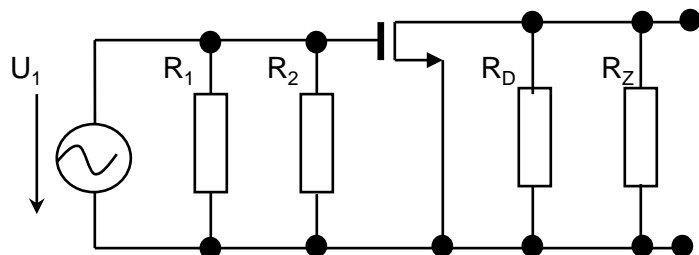
$$U_{GS} = U_{DD} \frac{R_1}{R_1 + R_2} - I_D R_S$$

$$I_D = \frac{\beta}{2 \cdot U_P^2} (U_{GS} - U_P)^2$$

Dolná medzná frekvencia

$$\frac{1}{\omega_D C_V} = \frac{R_1 R_2}{R_1 + R_2}; \Rightarrow C_V = \frac{R_1 + R_2}{\omega_D R_1 R_2}$$

Signálová schéma

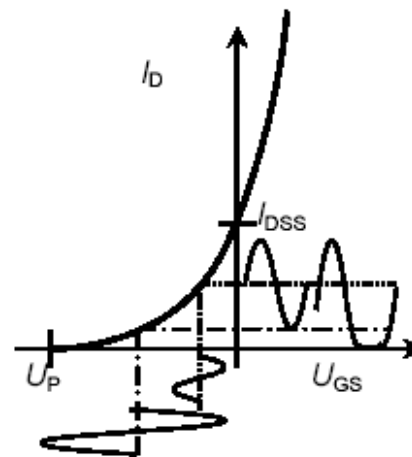
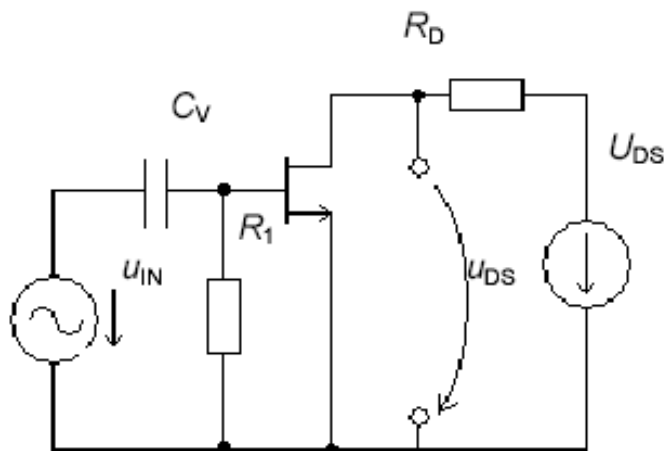


$$\left. \begin{aligned} u_{GS} &= u_{in} - g_m u_{GS} \hat{X}_S \\ u_{out} &= g_m u_{GS} R_D \end{aligned} \right\} \Rightarrow A_u = \frac{u_{out}}{u_{in}} = \left| \frac{g_m R_D}{1 + g_m \hat{X}_S} \right|; \hat{X}_S = \frac{R_S}{j\omega_D R_S C + 1}$$

5.5 Nastavenie pracovného bodu sériovým kondenzátorom

Aplikácie JFET tranzistorov s premenným zosilnením

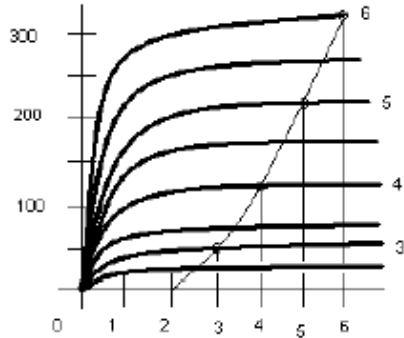
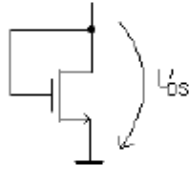
Dolná medzná frekvencia



5.5 MOS FET tranzistor ako zaťažovací odpor

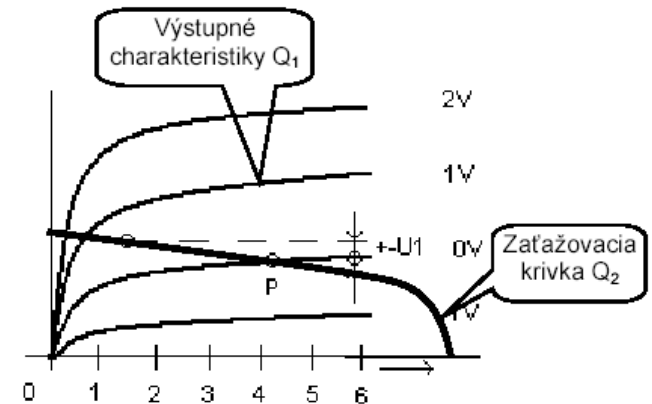
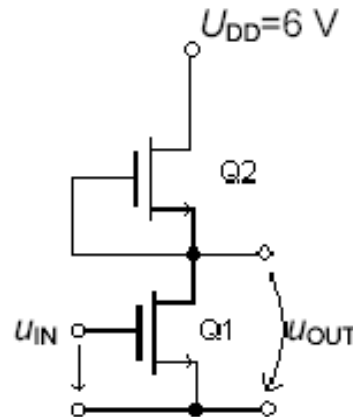
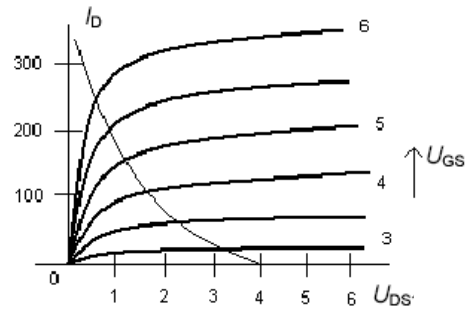
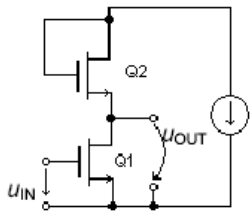
Použitie obohacovaného MOS FET tranzistora

Chovanie opísané rovnicami



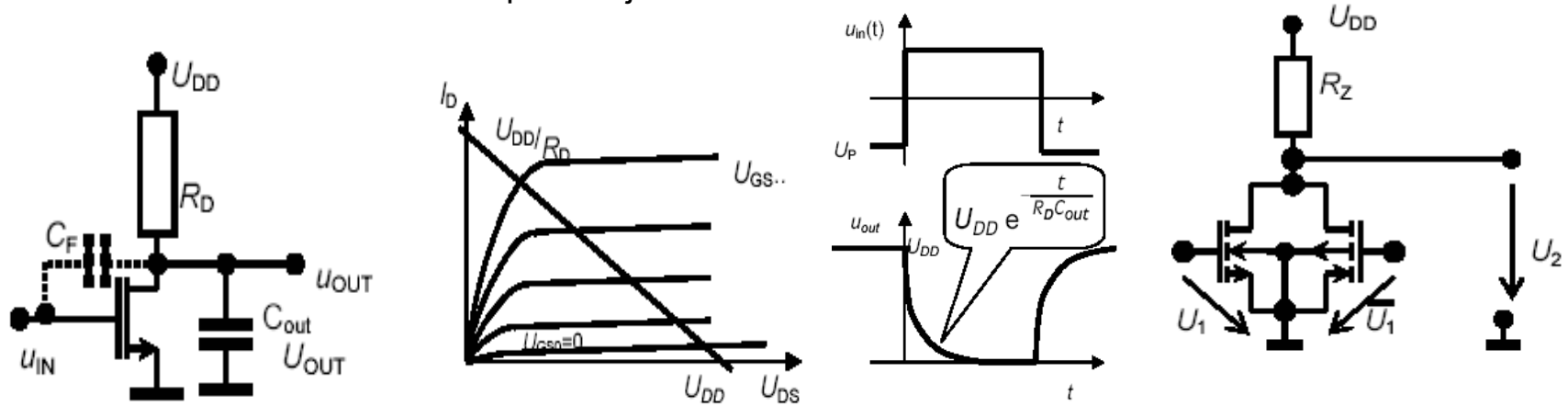
$$U_{DD} = U_{DS1} + U_{DS2}$$

$$I_{D1} = I_{D2}$$

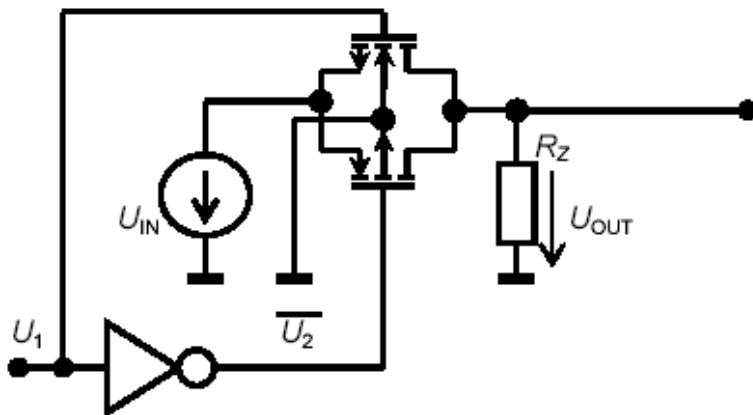


5.5 MOS FET tranzistor ako spínač

Použitie MOS FET tranzistora k spoločnej zemi



Použitie MOS FET tranzistora ako sériového spínača zdroja na záťaž



otvorenie :

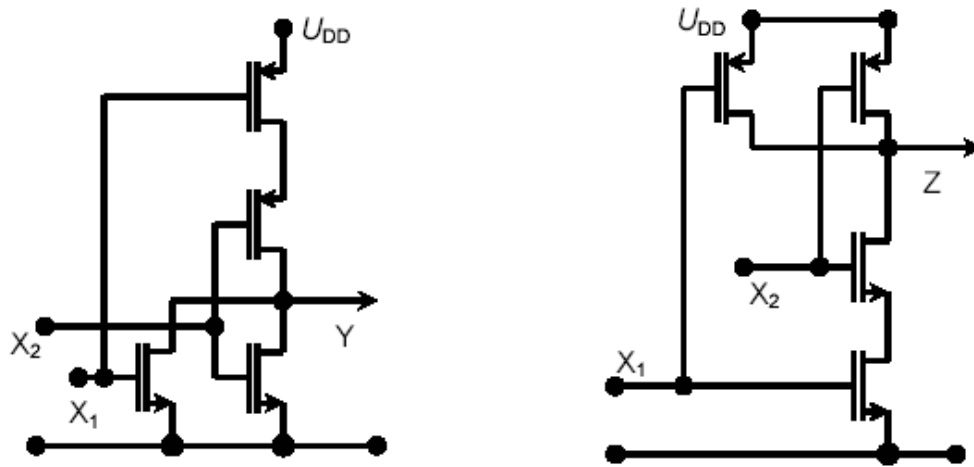
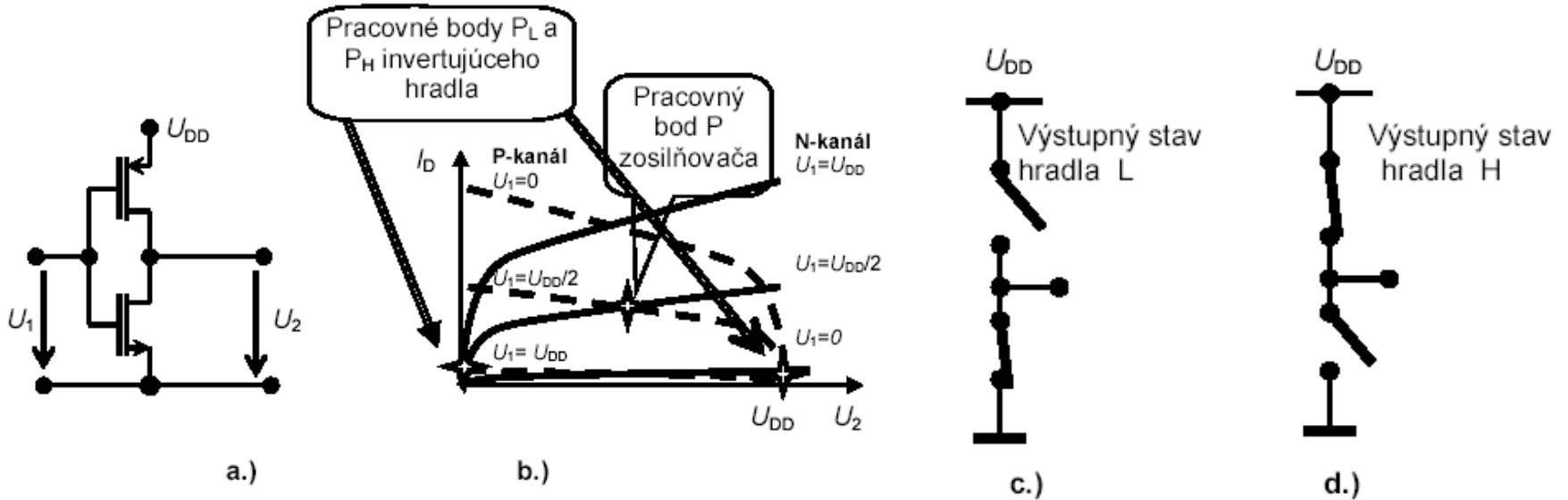
$$Q_1(\text{P-kan}) \Rightarrow U_{GS1} < U_{1\min} + U_{P1}; \quad Q_2(\text{N-kan}) \Rightarrow U_{GS2} > U_{1\max} + U_{P2}$$

zatvorenie :

$$Q_1(\text{P-kan}) \Rightarrow U_{GS1} > U_{1\max} + U_{P1}; \quad Q_2(\text{N-kan}) \Rightarrow U_{GS2} < U_{1\min} + U_{P2}$$

5 Číslicové obvody CMOS

Dva stavy CMOS invertora

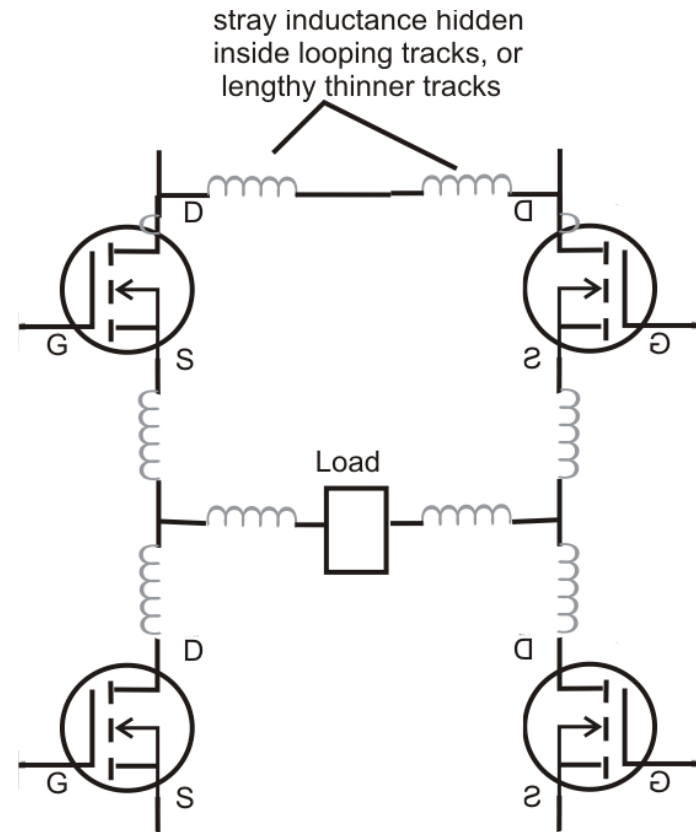


Dva typy CMOS logických hradel

Ukážky unipolárnych tranzistorov



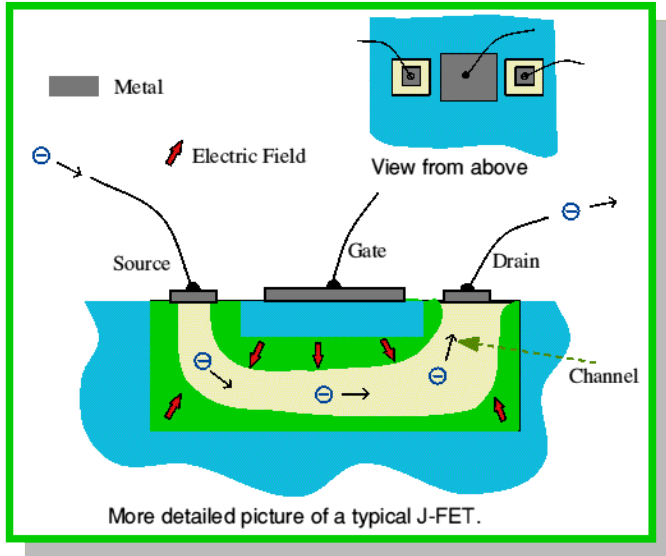
Výkonové MOSFET tranzistory s chladičmi pre výkonový [TRM-800](#) audio zosilňovač



MOSFET tranzistory v spínanom režime

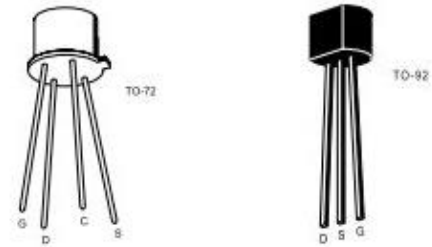
Ukážky unipolárnych tranzistorov

J FET

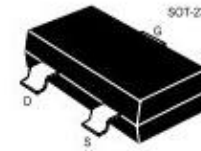


The OPA1641 JFET op amp features low noise and small input bias currents, suiting use as an amplifier on the outputs of an audio codec.

PIN CONFIGURATION

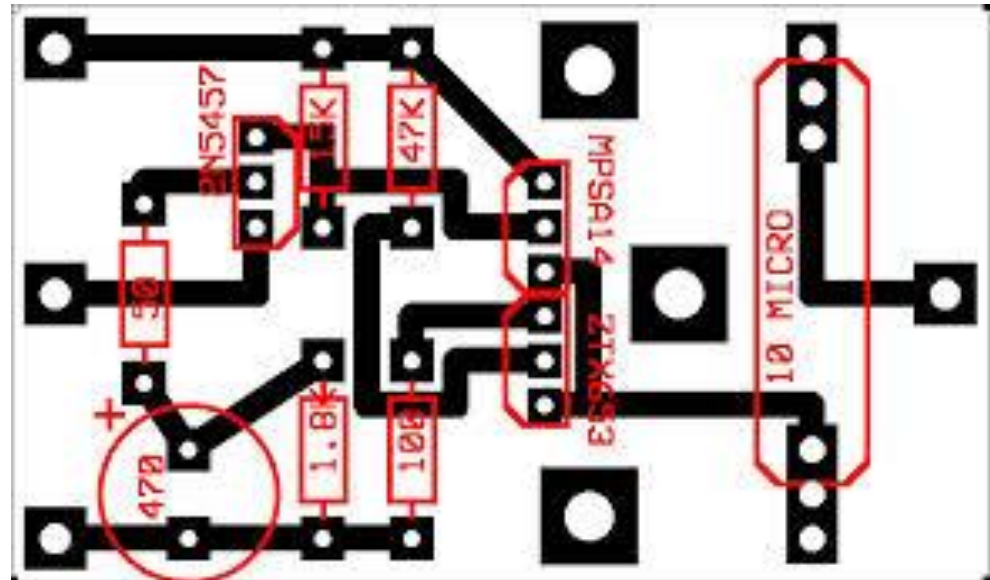


5007

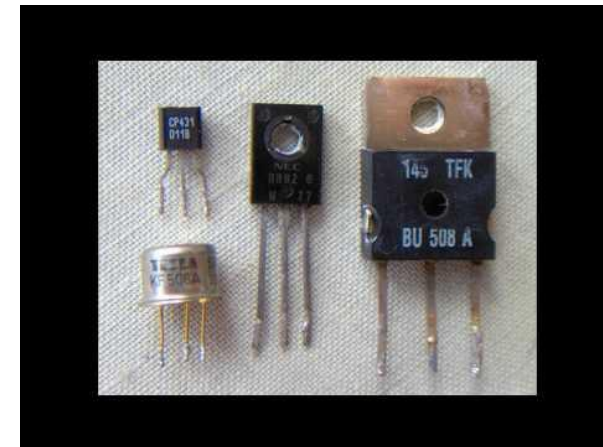
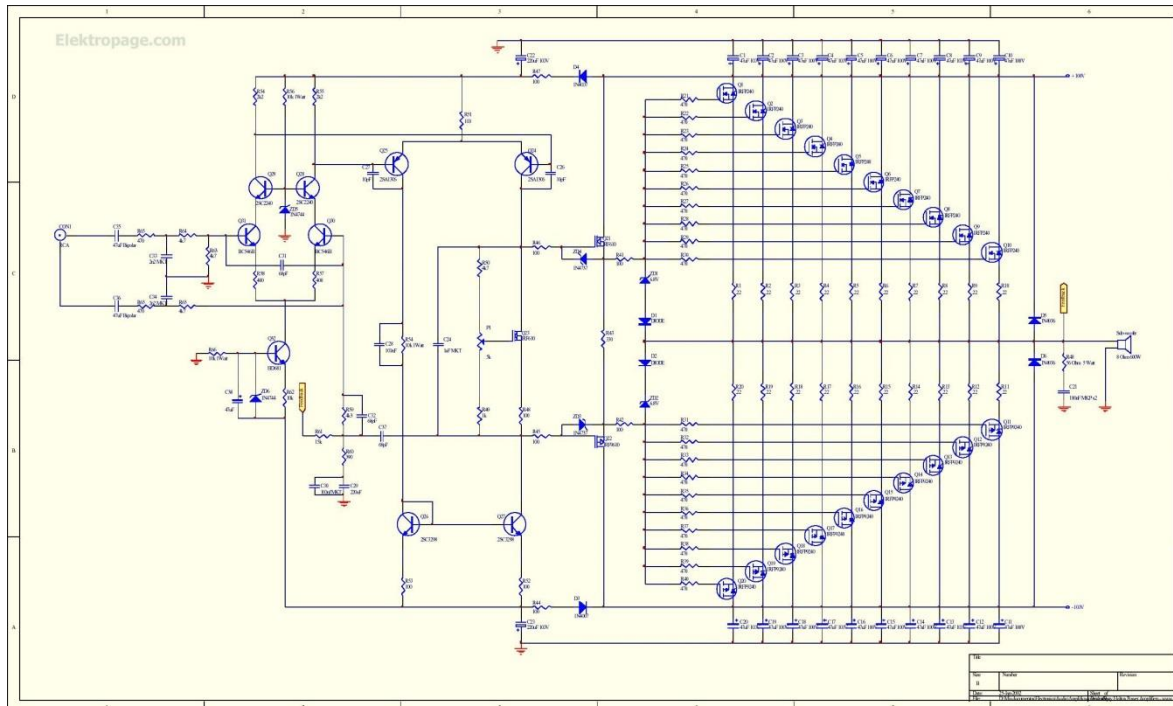
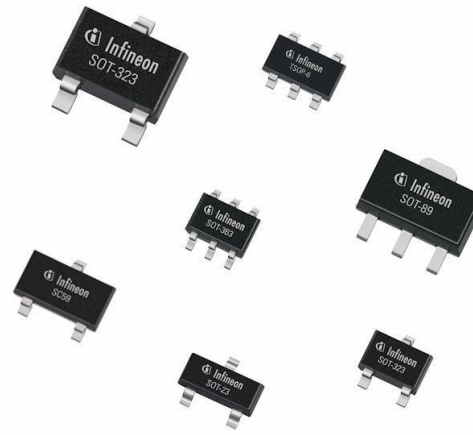
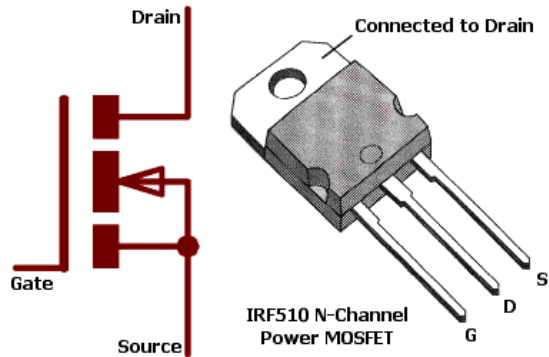


PRODUCT MARKING (SOT-23)

SST4117	T17
SST4118	T18
SST4119	T19



Ukážky unipolárnych tranzistor MOS FET



1 kW MOS FET audio
zosilňovač