

Základy elektroniky

kap.4

Linus Michaeli

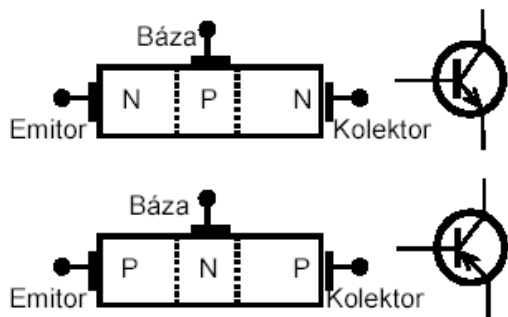
4 Bipolárny tranzistor

Emitor je bohato dotovaná časť určená na emitovanie elektrónov

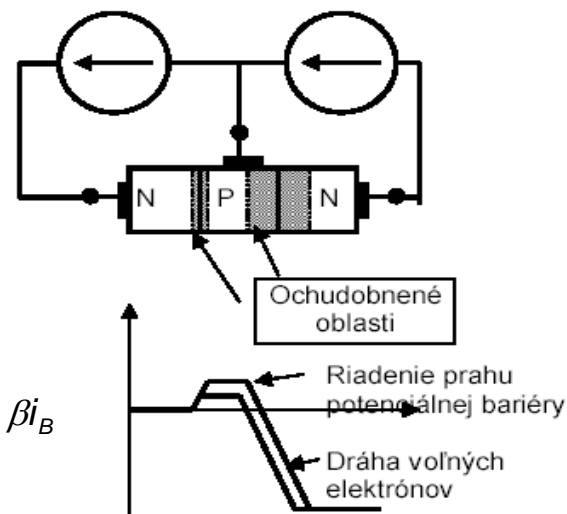
Báza je stredne dotovaná úzka vrstva, určená na modulovanie pohybu elektrónov.

Kolektor je slabo dotovaná veľká vrstva určená na zachytávanie elektrónov .

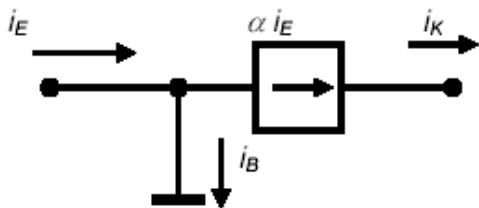
Zapojenie dvoch diód PN proti sebe s veľmi úzkou spoločnou elektródou v strede



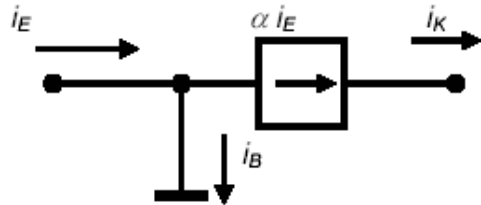
NPN tranzistor injektuje elektróny – pohyblivejšie
PNP diery – pomalšie
 Inak všetky mechanizmy sú „inverzné“.



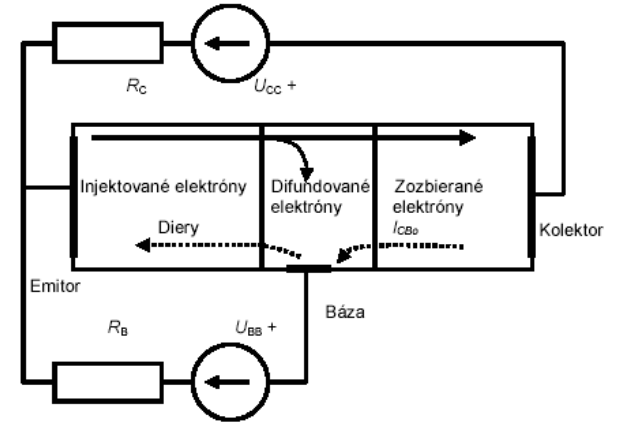
Prúd bázy: $i_B = i_E - i_C = (1 - \alpha)i_E$ úpravou $i_C = \alpha i_E = \frac{\alpha}{1 - \alpha} i_B = \beta i_B$



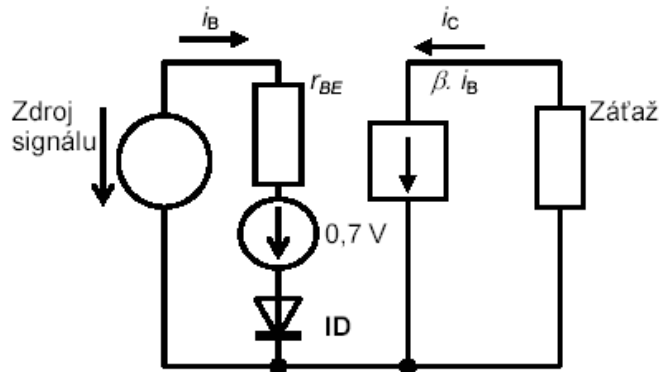
4.1 Modely bipolárneho tranzistora



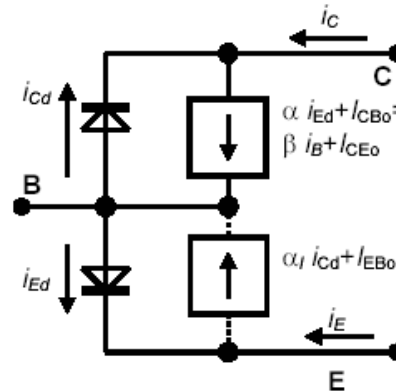
- Injektované Elektróny cez priepustne polarizovaný prechod emitor- báza a veľká časť strhnutá na kolektor.
- Prúd minoritných dier cez prechod báza – emitor - znižuje tak efektívnosť tranzistora.
- Zvyškový prúd-saturovaný prúd opačne polarizovaného prechodu kolektor – báza



Po upresnení po častiach lineárny



Ebers Moll-ov model – už aj zvyškové prúdy exponenciálny priebeh VA charakteristiky



Presnejšie
Prúd zosilnenie SB:

$$i_E = i_B + i_C$$

$$i_C = \alpha i_E + I_{CBO}$$

kde $\alpha = \frac{\partial i_C}{\partial i_E}$

Presnejšie. Prúd zosilnenie SE:

$$i_C = \frac{\alpha}{1-\alpha} i_B + \frac{1}{1-\alpha} I_{CBO} \quad \text{kde} \quad \beta = \frac{\alpha}{1-\alpha} \quad \text{a} \quad \beta + 1 = \frac{1}{1-\alpha}$$

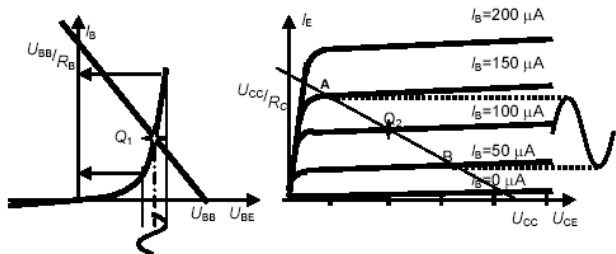
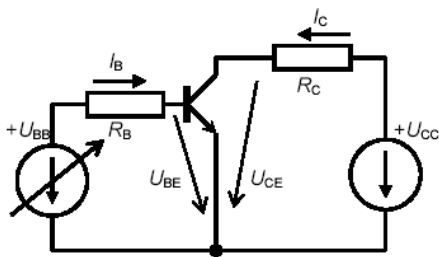
4.2 Bipolárny tranzistor

Diferenciálny odpor medzi bázou a emitorom:

$$r_{BE} = \frac{1}{\partial i_B / \partial u_{BE}} = \frac{1}{I_{BE0} e^{n \frac{u_{BE}}{U_T}} \frac{1}{U_T}} \cong \frac{U_T}{i_B}$$

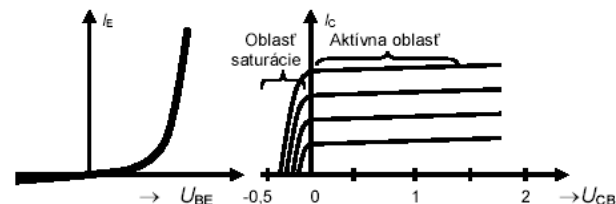
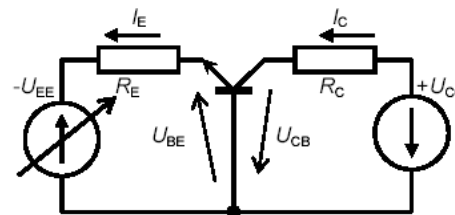
Charakteristiky bipolárneho tranzistora SE

$$U_{BC} = U_{BE} - U_{CE} = U_{BE} - U_{CC} + R_C I_C = U_{BE} - U_{CC} + R_C \beta \cdot I_B$$



Charakteristiky bipolárneho tranzistora SB

$$U_{CB} = U_{CC} - I_C R_C = U_{CC} - \alpha \cdot I_E R_C$$



$$\beta = \frac{\partial I_C}{\partial I_B} = \left| \frac{\text{z výstupnej charakteristiky}}{\Delta I_B} \right|_{U_{CE} = \text{konšt}} \cong \frac{\Delta I_C}{\Delta I_B}$$

Určenie pracovného bodu SE
.OP analýza

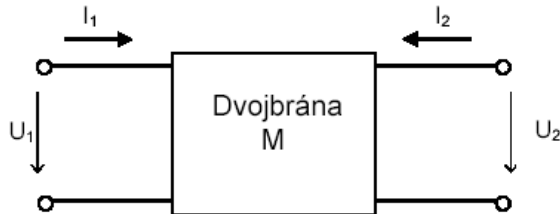
$$\text{vstup} \begin{cases} I_B = f(U_{BE}) \\ U_{BB} - R_B I_B = U_{BE} \end{cases} ; \quad \text{výstup} \begin{cases} I_C = F(U_{CE}, I_B) \\ U_{CC} - R_C I_C = U_{CE} \end{cases}$$

4.3 Modely tranzistora ako zosilňovača malých signálov

Opis chovania v okolí pracovného bodu
 .AC analýza

$$y(x_0 + \Delta x) = y(x_0) + \left. \frac{\partial y}{\partial x} \right|_{x_0} \cdot \Delta x \Rightarrow \Delta x = U_1 \cos(\omega t)$$

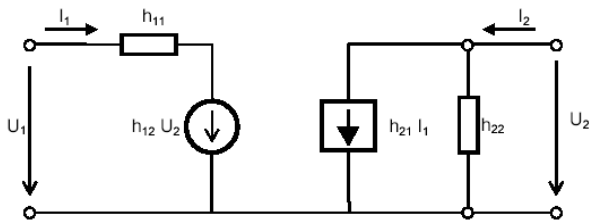
Pre prírastkové veličiny, diferenciály -
 – amplitúdy har.signálu



$$\left. \begin{aligned} U_1 &= h_{11}I_1 + h_{12}U_2 \\ I_2 &= h_{21}I_1 + h_{22}U_2 \end{aligned} \right\} \Rightarrow \begin{bmatrix} U_1 \\ I_2 \end{bmatrix} = \begin{bmatrix} h_{11} & h_{12} \\ h_{21} & h_{22} \end{bmatrix} \begin{bmatrix} I_1 \\ U_2 \end{bmatrix} \Rightarrow \mathbf{N} = \mathbf{H.Z}$$

- h_{11} [Ω]
- h_{12} [bez rozmeru]
- h_{21} [bez rozmeru]
- h_{22} [S]

- vstupný diferenciálny odpor tranzistora
- spätnoväzobný napäťový prenosový činiteľ tranzistora
- dopredný prúdový zosilňovací činiteľ tranzistora
- výstupná diferenciálna vodivosť tranzistora



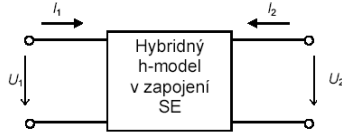
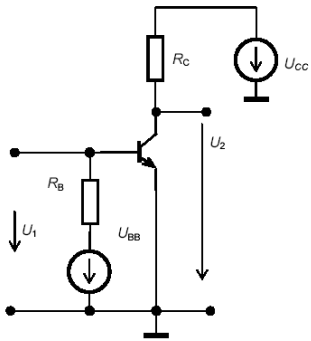
$$h_{11} = \frac{U_1}{I_b} = \frac{(h_{21} + 1)I_b r_{BE}}{I_b} = (h_{21} + 1) \frac{nU_T}{I_{EQ}} \cong h_{21} \frac{nU_T}{I_{CQ}}$$

$$h_{21} = \frac{I_2}{I_1} = \beta; \quad h_{22} \approx \text{male} \quad h_{12} \approx \text{male} \quad \text{pre NF tranz.}$$

Transformácia hybridnej matice na impedančnú maticu

$$\left. \begin{aligned} U_1 &= h_{11}I_1 + \frac{(h_{21}I_1 + I_2)h_{12}}{h_{22}} \\ U_2 &= \frac{(h_{21}I_1 + I_2)}{h_{22}} \end{aligned} \right\} \Rightarrow \begin{bmatrix} U_1 \\ U_2 \end{bmatrix} = \begin{bmatrix} Z_{11} & Z_{12} \\ Z_{21} & Z_{22} \end{bmatrix} \begin{bmatrix} I_1 \\ I_2 \end{bmatrix} \Rightarrow \mathbf{U} = \mathbf{Z.I}$$

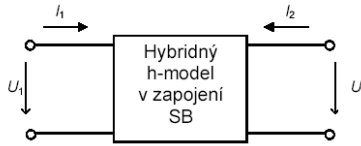
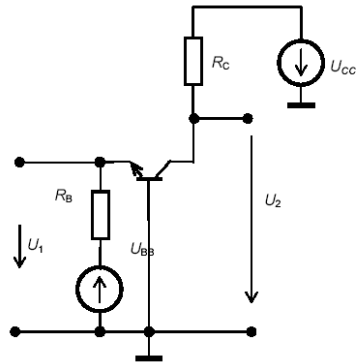
4.3 Hybridný model pre rôzne usporiadania tranzistora



$$(SE) \quad \begin{aligned} U_{be} &= h_{11e} I_b + h_{12e} U_{ce} \\ I_c &= h_{21e} I_b + h_{22e} U_{ce} \end{aligned}$$

$$(SB) \quad \begin{aligned} U_{eb} &= h_{11b} I_e + h_{12b} U_{cb} \\ I_c &= h_{21b} I_e + h_{22b} U_{cb} \end{aligned}$$

Z I.a II.Kirchhoffovho zákona



$$I_e + I_c + I_b = 0 \quad \text{I.Kz}$$

$$U_{ce} = U_{cb} + U_{be} \quad \text{II.Kz}$$

$$U_{be} = -U_{eb}$$

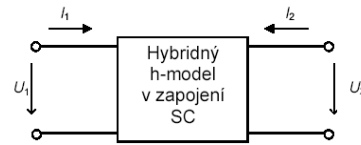
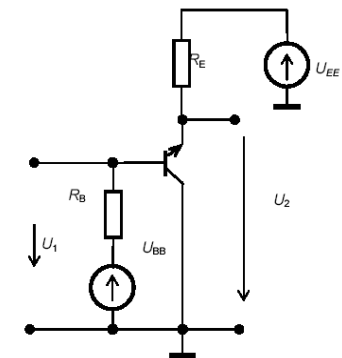
Dosadením a úpravou sústavy SE do tvaru SB

$$h_{11e} = \frac{h_{11b}}{1 + h_{21b}} \quad h_{12e} = \frac{h_{11b} h_{22b} - h_{12b} (1 + h_{21b})}{1 + h_{21b}}$$

$$h_{21e} = \frac{-h_{21b}}{1 + h_{21b}} \quad h_{22e} = \frac{h_{22b}}{1 + h_{21b}}$$

Pre namerané parametre SB po prepočte na SE

$$\left. \begin{aligned} h_{11b} &= 34 \, \Omega & h_{12b} &= 3,9 \cdot 10^{-4} \\ h_{21b} &= -0,997 & h_{22b} &= 4,4 \cdot 10^{-8} \, \text{S} \end{aligned} \right\} \Rightarrow \begin{aligned} h_{11e} &= 11,4 \, \text{k}\Omega & h_{12e} &= 1,13 \cdot 10^{-4} \\ h_{21e} &= 332 & h_{22e} &= 14,7 \cdot 10^{-6} \, \text{S} \end{aligned}$$



4.4 Aplikácie bip.tranz. v jednostupňových zapojeniach

1. Prekreslenie zosilňovacieho obvodu zohľadňujúce jeho striedavé chovanie.

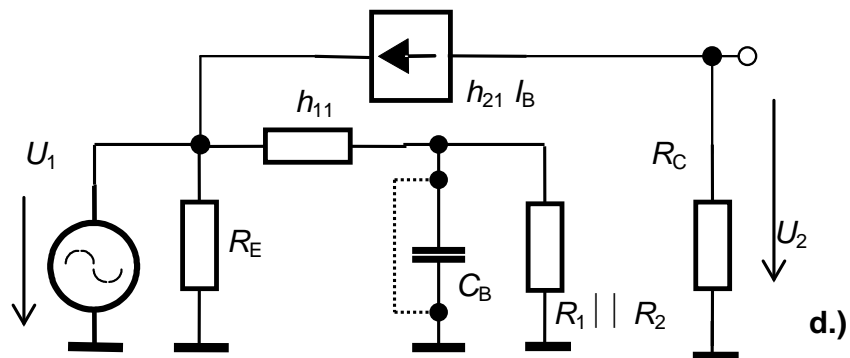
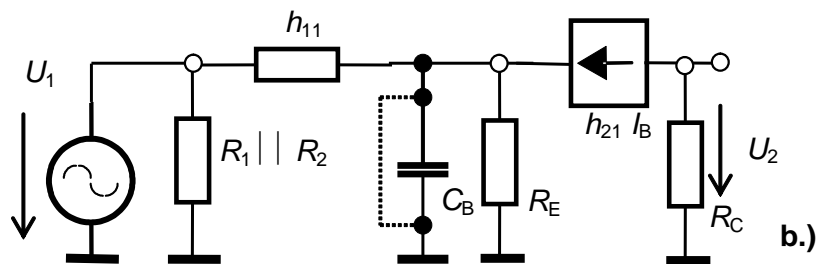
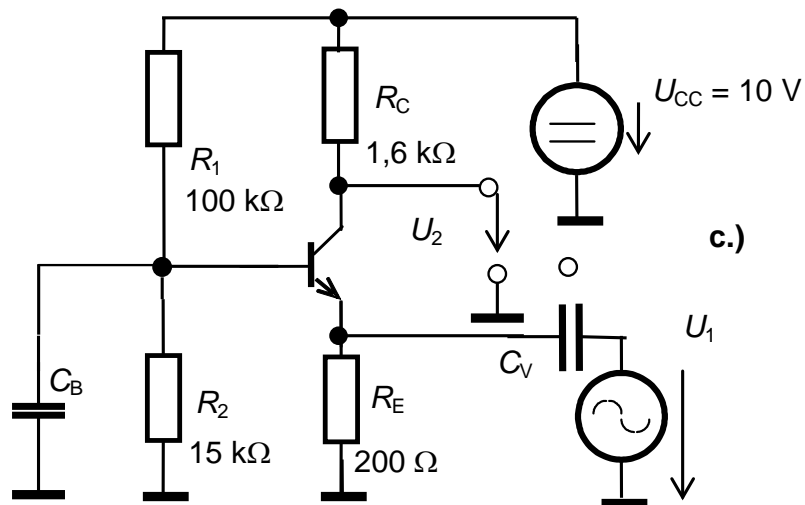
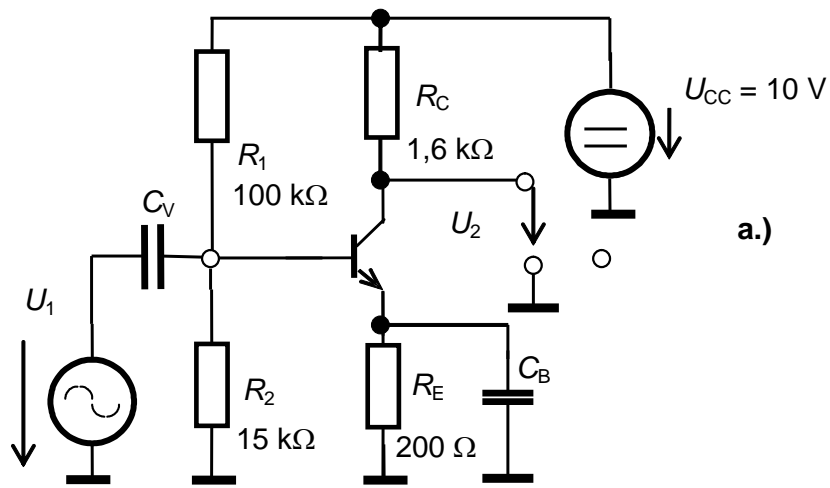
- Všetky pasívne prvky sú nahradené ich ST ekvivalentami. Väzobné a blokovacie kondenzátory sú nahradené skratom. Oddelovacie indukčnosti nekonečne veľkou impedanciou – rozpojením. Odpory nemenia svoju hodnotu.
- Reaktančné prvky (indukčnosti, väzobné indukčnosti a kondenzátory) majú svoje chovanie opísané komplexnou impedanciou. Ak hodnoty admitancií a reaktancii týchto prvkov sú nenulové pri stredných hodnotách frekvencií je ich úlohou frekvenčne upraviť spracovávaný signál.
- Nezávisle napájacie napäťové zdroje sú nahradené skratom, a nezávisle prúdové zdroje predstavujú nekonečnú impedanciu. Takto sa totiž javia tieto prvky spracovávanému ST signálu.
- Závislé zdroje prúdu a napätia zostávajú bezo zmeny lebo vyjadrujú vnútorné funkčné závislosti pôsobiace medzi vetvami v obvode. Už v Thevenínovej a Nortonovej teoréme sa sdôrazňuje možnosť náhrady napäťových a prúdových zdrojov skratom len pre nezávislé zdroje.
- Pasívne polovodičové prvky – diódy rôzneho typu sú nahradené ich diferenciálnym odporom.

2. Tranzistor je nahradený jeho štvorpólovým modelom. V ďalšom bude využitý hybridný h-model. Pre vysokofrekvenčné zosilňovače sa uprednostňuje model využívajúci rozptylové parametre. Hodnoty koeficientov matíc linearizovaných modelov sú určené pre známe hodnoty prúdov a napätí pracovného bodu.

3. Posledným krokom je výpočet želaných výsledných parametrov pomocou ST analýzy lineárnej ST schémy. V programe SPICE je to predstavované rutinou .AC .

Mostíkové zapojenie pre nastavenie pracovného bodu

1. Analyzovať jednosmerné elektrické veličiny Určenie pracovného bodu.
2. Prekreslenie úplnej schémy na signálovú, prírastkový signál. Náhradná schéma AC
3. Výpočet signálových parametrov Linearizované, maticové vzťahy. Zosilnenie, vstupný a výstupný odpor

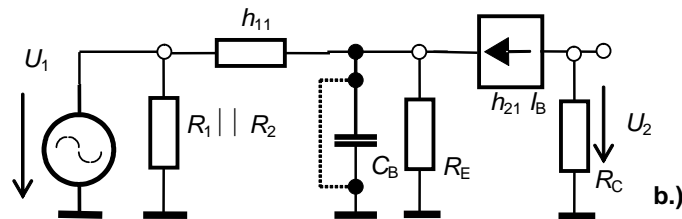
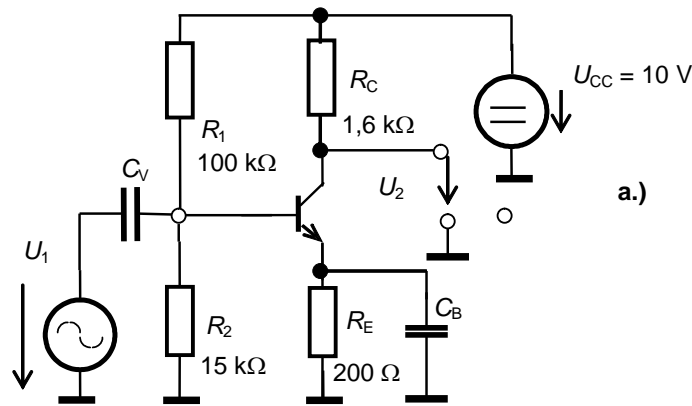


4.5 Nastavenie pracovného bodu SE

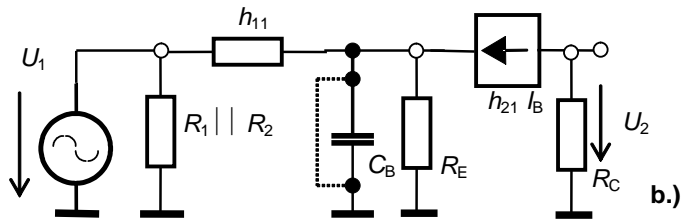
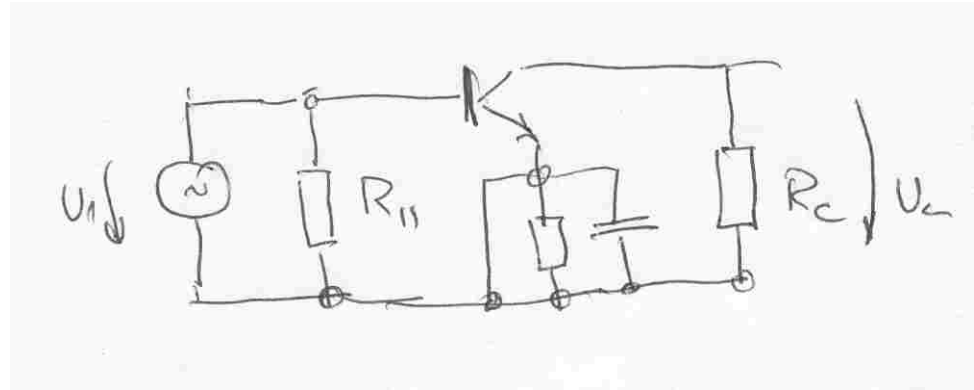
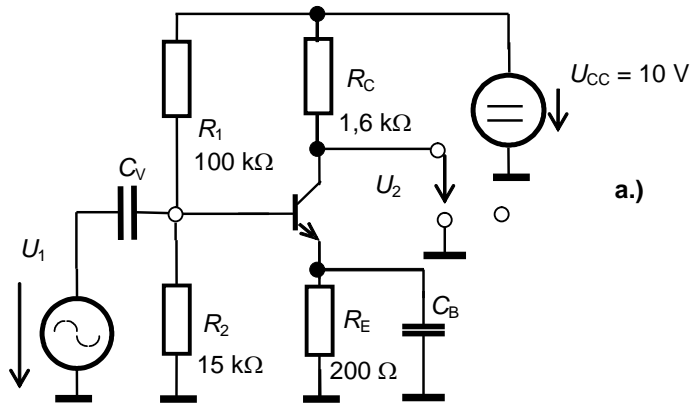
Výpočtové kroky:

1. Výpočet prúdu v báze tranzistora z rovnice pre napätie vstupného obvodu pre odhadnutú hodnotu úbytku na priechode báza-emitor.
2. Výpočet kolektorového napätia z napäťovej slučky pre známe napájacie napätie a kolektorový prúd.
3. Posúdenie hraničných hodnôt U_{BE} pre maximálny rozkmit vstupného signálu a rôzne hodnoty prúdového zosilnenia tranzistora.
4. Výpočet diferenciálneho odporu priechodu báza emitor r_{BE} ako určujúceho prvku pre výpočet h_{11} pri známej hodnote prúdového zosilnenia h_{21} .

$$U_{BB} = \frac{U_{CC} R_2}{R_1 + R_2} \cong 1,3 \text{ V}$$



4.5 Vlastnosti zapojenia SE



$$\left. \begin{aligned} U_2 &= -R_C h_{21} I_B \\ I_B &= U_1 \frac{1}{h_{11}} \end{aligned} \right\} \Rightarrow U_2 = -R_C \frac{h_{21}}{h_{11}} U_1 \Rightarrow A_U = -\frac{R_C h_{21}}{h_{11}}$$

$$R_{vst} = h_{11} \parallel R_{11}$$

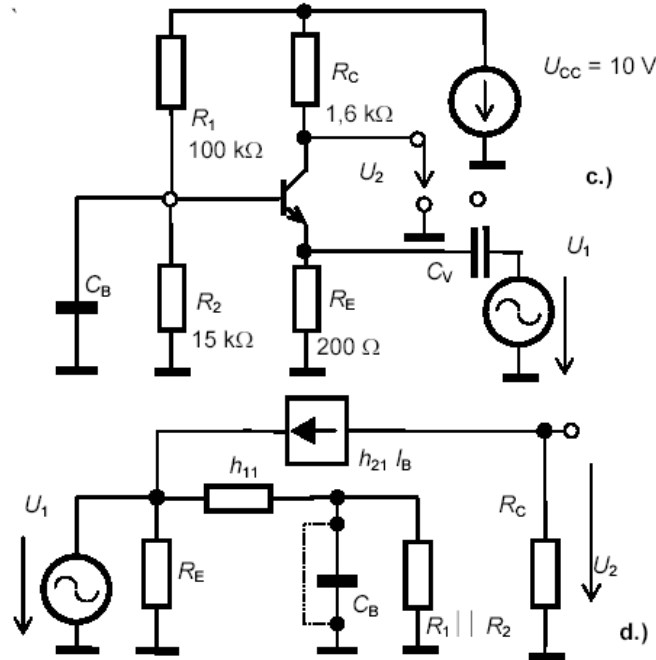
$$R_{vyst} \Rightarrow \infty$$

4.5 Nastavenie pracovného bodu SB

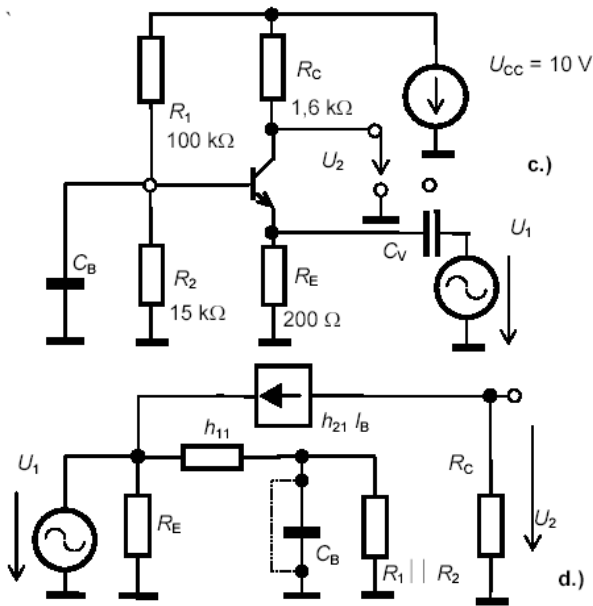
Výpočtové kroky:

1. Výpočet prúdu v báze tranzistora z rovnice pre napätie vstupného obvodu pre odhadnutú hodnotu úbytku na priechode báza-emitor.
2. Výpočet kolektorového napätia z napäťovej slučky pre známe napájacie napätie a kolektorový prúd.
3. Posúdenie hraničných hodnôt U_{BE} pre maximálny rozkmit vstupného signálu a rôzne hodnoty prúdového zosilnenia tranzistora.
4. Výpočet diferenciálneho odporu priechodu báza emitor r_{BE} ako určujúceho prvku pre výpočet h_{11} pri známej hodnote prúdového zosilnenia h_{21} .

$$U_{BB} = \frac{U_{CC} R_2}{R_1 + R_2} \cong 1,3 \text{ V}$$



4.5 Vlastnosti zapojenia SB



$$U_2 = -R_C I_B h_{21} \\ I_B = -\frac{U_1}{h_{11}} \Rightarrow A_u = \frac{U_2}{U_1} = \frac{R_C h_{21}}{h_{11}}$$

$$R_{vst} = \frac{U_1}{I_1}; \quad I_1 = \frac{U_1}{R_E} + \frac{U_1}{h_{11}} + \frac{h_{21} U_1}{h_{11}}$$

$$R_{vst} = \frac{U_1}{U_1 \left(\frac{1}{R_E} + \frac{h_{21} + 1}{h_{11}} \right)} = \frac{R_E h_{11}}{(h_{21} + 1) R_E + h_{11}} \rightarrow 0$$

$$R_{vyst} = \infty$$

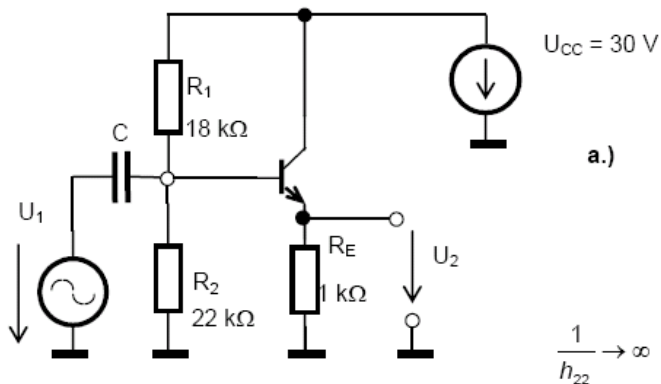
$$I_2 = h_{21} \frac{U_1}{h_{11}}; \quad I_1 = \frac{U_1}{R_E} + h_{21} \frac{U_1}{h_{11}} + \frac{U_1}{h_{11}}$$

$$A_i = \frac{I_2}{I_1} = \frac{\frac{h_{21}}{h_{11}}}{\frac{1}{R_E} + \frac{h_{21}}{h_{11}} + \frac{1}{h_{11}}} = \frac{h_{21} R_E}{(1 + h_{21}) R_E + h_{11}} \rightarrow 1$$

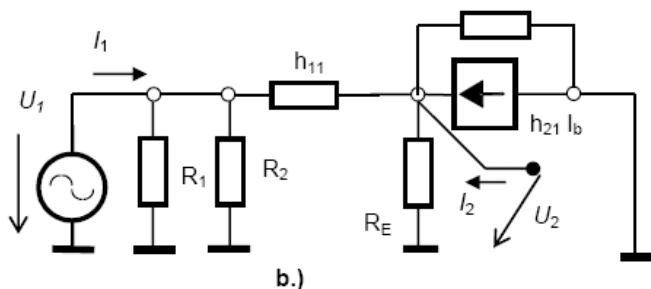
4.4 Nastavenie pracovného bodu SC – Emitorový sledovač

Výpočtové kroky:

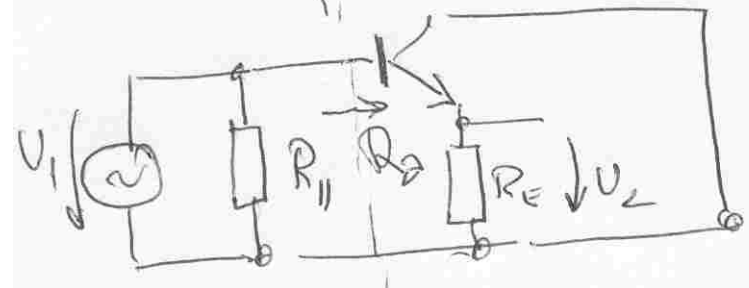
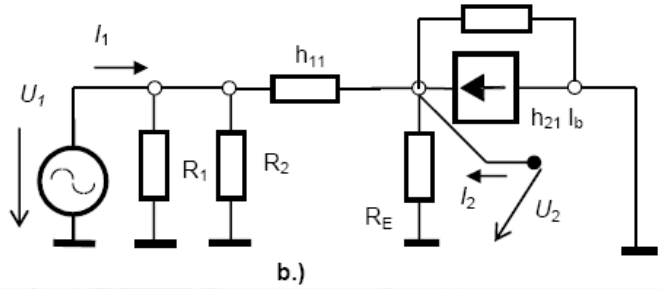
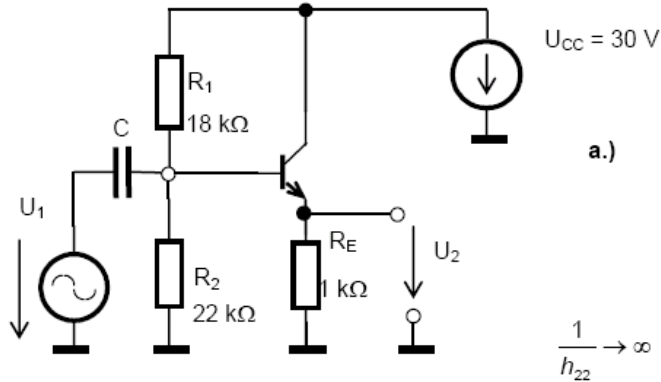
1. Výpočet prúdu v báze tranzistora z rovnice pre napätie vstupného obvodu pre odhadnutú hodnotu úbytku na priechode báza-emitor.
2. Výpočet kolektorového napätia z napäťovej slučky pre známe napájacie napätie a kolektorový prúd.
3. Posúdenie hraničných hodnôt U_{BE} pre maximálny rozkmit vstupného signálu a rôzne hodnoty prúdového zosilnenia tranzistora.
4. Výpočet diferenciálneho odporu priechodu báza emitor r_{BE} ako určujúceho prvku pre výpočet h_{11} pri známej hodnote prúdového zosilnenia h_{21} .



$$U_{BB} = \frac{U_{CC} R_2}{R_1 + R_2} \cong 16,5 \text{ V}$$



4.4 Vlastnosti zapojenia SC – Emitorový sledovač



$$I_b = \frac{U_1 - U_2}{h_{11}}$$

$$U_2 = R_E h_{21} I_b = \frac{U_1 - U_2}{h_{11}} R_E h_{21}$$

$$U_2 \left(1 + \frac{R_E h_{21}}{h_{11}} \right) = U_1 \frac{R_E h_{21}}{h_{11}}$$

$$\frac{U_2}{U_1} = A_U = \frac{R_E \frac{h_{21}}{h_{11}}}{1 + R_E \frac{h_{21}}{h_{11}}} \doteq \frac{R_E h_{21}}{h_{11} + R_E h_{21}} \doteq 1$$

$$R_{vst} = R_{11} \parallel R_2 = R_{11} \parallel (h_{11} + R_E \cdot h_{21})$$

$$R_2 = \frac{U_1}{I_b} = \frac{U_1}{U_1 - U_2} h_{11} = \frac{U_1 h_{11}}{U_1 - \frac{R_E h_{21}}{h_{11} + R_E h_{21}} U_1} = \frac{(h_{11} + R_E h_{21}) h_{11}}{h_{11} + R_E h_{21} - R_E h_{21}}$$

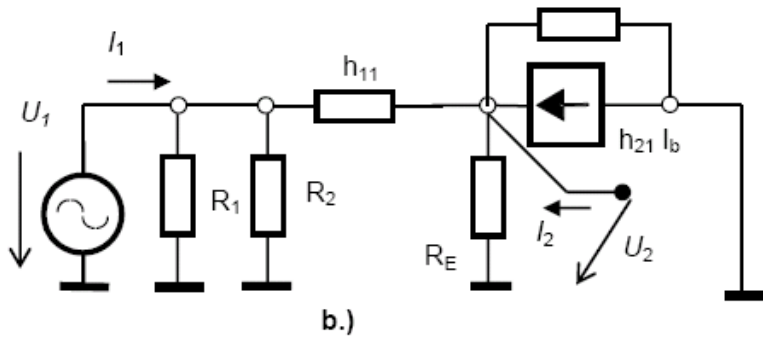
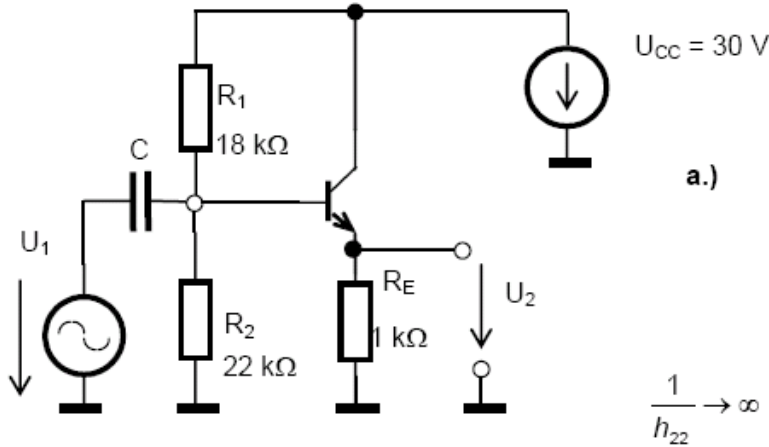
$$R_{vst} = \frac{U_{20}}{I_{2k}} \doteq \frac{U_1}{U_1 h_{21}} \cdot h_{11} = \frac{h_{11}}{h_{21}} \rightarrow 0$$

$$I_{2k} = \frac{U_1}{h_{11}} \cdot h_{21}; \quad U_{20} \doteq U_1$$

4.4 Porovnanie vlastností zapojení SE,SB,SC

	A_U	A_I	R_{vst}	R_{vyst}
SE	stredné	stredné	stredné	stredné
SB	veľké	$\cong 1 \cong \alpha$	malý	veľký
SC	$\cong 1$	veľké $\cong \beta$	veľký	malý

4.4 Vlastnosti zapojenia SC – Emitorový sledovač



$$U_b = I_b \cdot h_{11} + (h_{21} + 1) I_b \cdot R_E = [h_{11} + (h_{21} + 1) R_E] I_b$$

Vstupný odpor

$$Z_b = \frac{U_b}{I_b} = h_{11} + (h_{21} + 1) R_E = 101,6\text{ k}\Omega$$

Výstupný odpor-pomer nap naprázdno, prúd nakrátko

$$U_{20} = R_E I_b (1 + h_{21}) \Rightarrow U_{20} = \frac{U_1 R_E (1 + h_{21})}{h_{11} + R_E (1 + h_{21})}$$

$$I_b = \frac{U_1 - U_{20}}{h_{11}}$$

$$I_{2k} = \frac{U_1}{h_{11}} (1 + h_{21})$$

Výstupný odpor

$$Z_2 = \frac{R_E h_{11}}{h_{11} + R_E (1 + h_{21})} = R_E \parallel \left(\frac{h_{11}}{1 + h_{21}} \right) = \left| \text{po dosadení} \right| = 5,9\ \Omega$$

Prúdové a napäťové zosilnenie

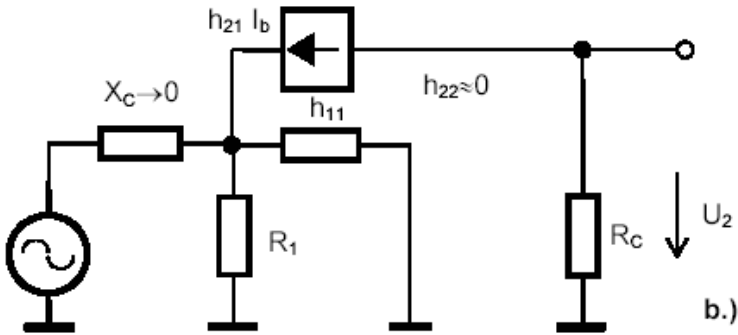
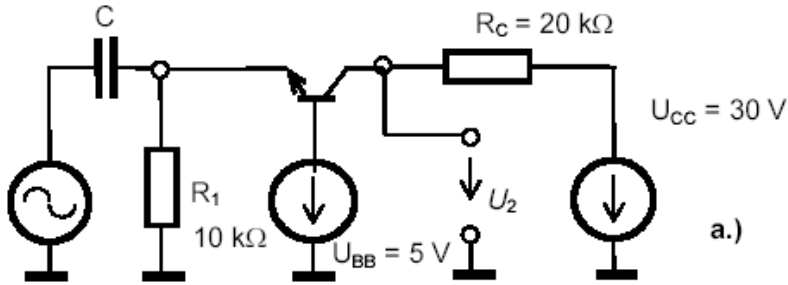
$$I_1 \left(\frac{1}{R_1} + \frac{1}{R_2} + \frac{1}{h_{11}} \right) = I_b \frac{1}{h_{11}} \Rightarrow A_i = \frac{(1 + h_{21}) \cdot R_1 \parallel R_2}{[R_1 \parallel R_2 + h_{11} + (h_{21} + 1) R_E]} \cong (1 + h_{21})$$

$$I_e = I_b (1 + h_{21})$$

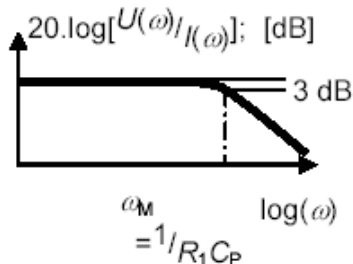
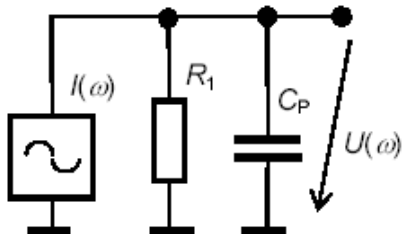
$$U_1 = Z_b I_b \Rightarrow A_U = \frac{R_E (1 + h_{21})}{Z_b} \cong 0,99$$

$$U_2 = (1 + h_{21}) I_b$$

4.4 Zapojenie SB



Frekvenčná charakteristika prenosu



Vstupný odpor

$$\left. \begin{aligned} I_1 &= -I_b - h_{21}I_b + \frac{U_1}{R_1} \\ I_b &= \frac{U_1}{h_{11}} \end{aligned} \right\} Z_1 = \frac{U_1}{I_1} = \frac{1}{\frac{h_{21}+1}{h_{11}} + \frac{1}{R_1}} = h_{11} \parallel R_1 = \frac{nU_T}{I_{BQ}} \parallel R_1$$

Výstupný odpor určený výhradne odporom Rc

Prúdové zosilnenie

$$\left. \begin{aligned} I_1 &= -I_b - h_{21}I_b + \frac{U_1}{R_1} \\ I_2 &= h_{21}I_b; I_b = \frac{U_1}{h_{11}} \end{aligned} \right\} A_i = \frac{h_{21}I_b}{I_1} = \frac{h_{21}I_b}{I_b \left(-(h_{21}+1) + \frac{h_{11}}{R_1} \right)}$$

$$A_i = \frac{I_2}{I_1} = \left| h_{11} \ll R_1 \right| = \frac{h_{21}}{-(h_{21}+1)} \approx -1$$

Napät'ové zosilnenie

$$A_u = \frac{U_2}{U_1} = \frac{I_2 R_C}{(h_{11} \parallel R_1) I_1} = \frac{A_i R_C}{(h_{11} \parallel R_1)}$$

4.6 Dynamické vlastnosti tranzistorového stupňa

Časový priebeh na kolektore

Veľkosť nadbytočného náboja

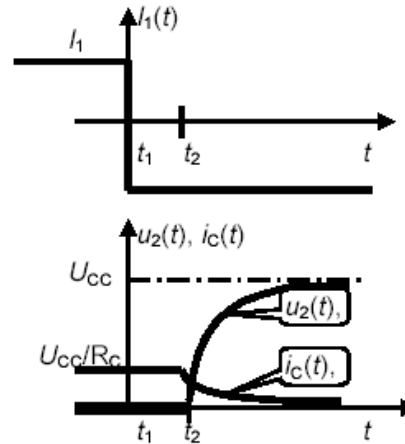
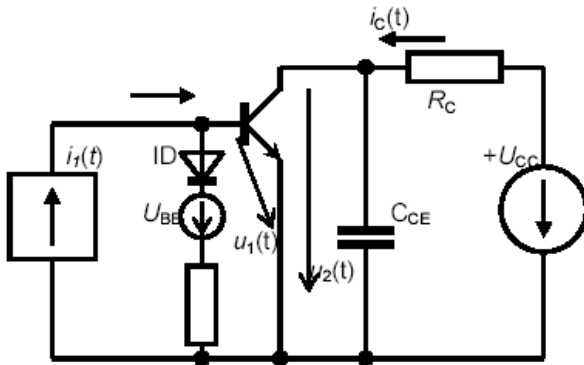
$$u_{CE}(t) = U_{CC} - R_C h_{21} i_B(t)$$

$$Q_S = \left(h_{21} i_B(t_3) - \frac{U_{CC}}{R_C} \right) \tau_R$$

$$u_2(t) = (U_{CC} - U_{CEsat}) e^{-\frac{t}{C_{CE} R_C}} + U_{CEsat}$$

Odstránenie nadbytočného náboja

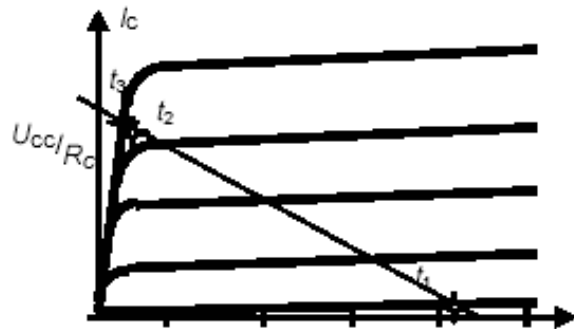
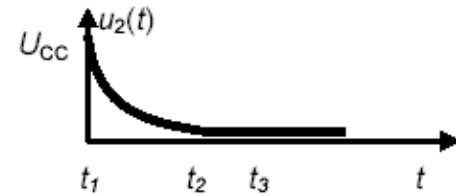
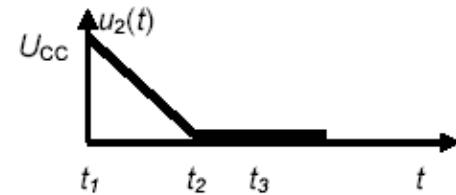
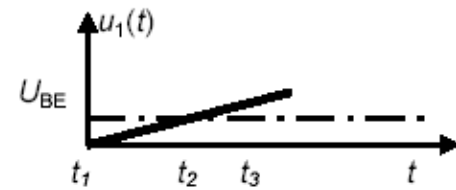
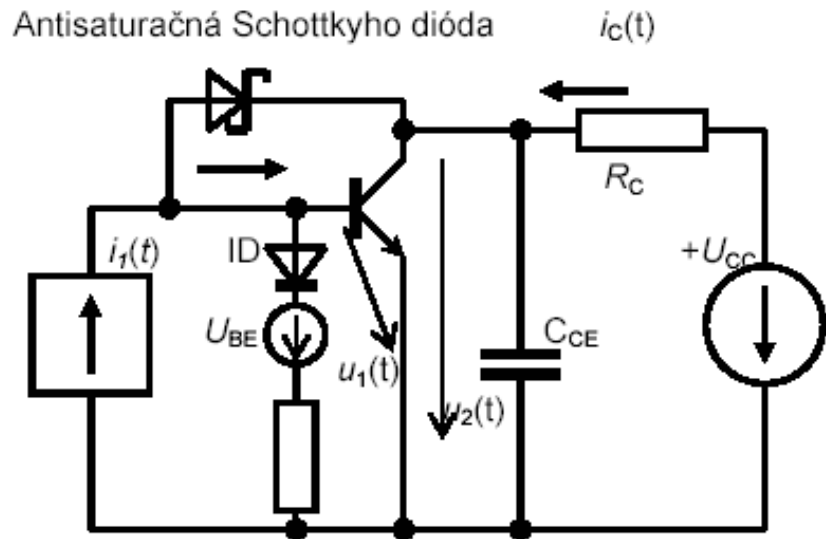
$$t_2 - t_1 = \frac{Q_S}{I_2}$$



4.6 Dynamické vlastnosti tranzistorového stupňa

Použitie antisaturačnej diódy

Priebeh prúdu a napätia kolektora



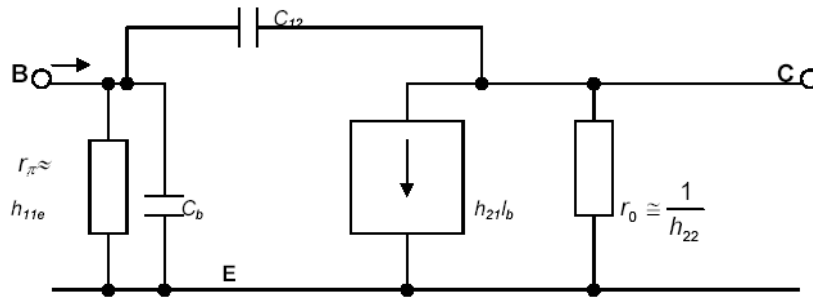
4.4 Vysokofrekvenčný model tranzistora

Kapacita báze

Kolektor báza ako kapacita varikapu (záverne polarizovaný PN priechod)

$$C_b = \frac{Q_s}{U_1} = \frac{I_C \cdot \tau_r}{U_1}$$

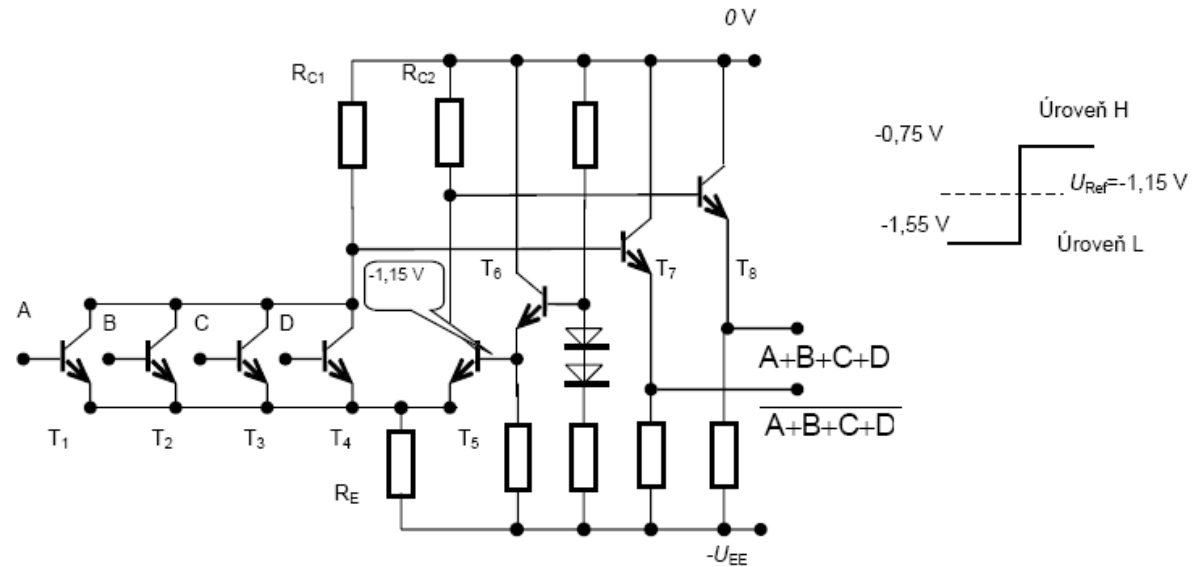
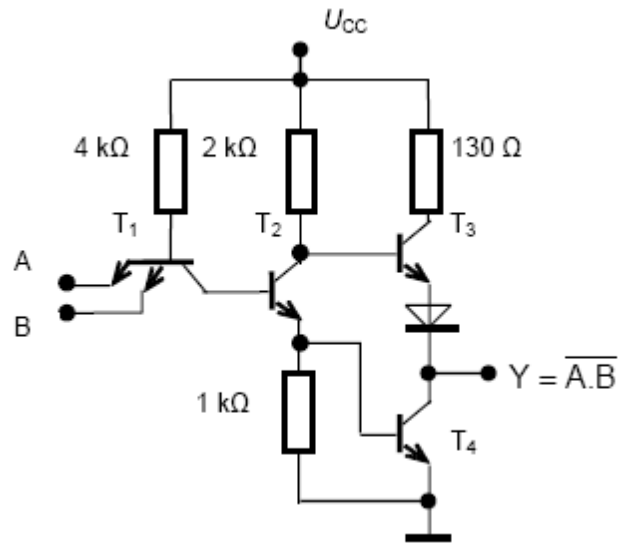
$$C_{CB} = C_{CB0} \left(1 - \frac{U_{BC}}{U_0} \right)^{-1/n}$$



Zmena zosilnenia vplyvom frekvencie

$$h_{21e}(f) = \frac{h_{21e0}}{1 + j \left(\frac{f}{f_\beta} \right)}; \quad h_{21b}(f) = \frac{h_{21b0}}{1 + j \left(\frac{f}{f_\alpha} \right)}; \quad \text{kde } \beta f_\beta = \alpha f_\alpha = f_T$$

4.7 Číslicové obvody na báze bipolárných tranzistorov

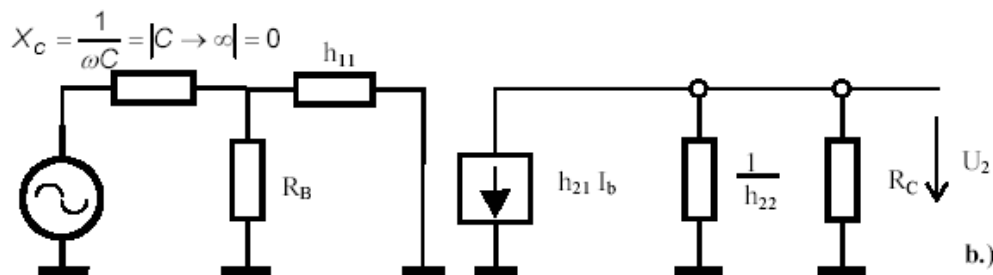
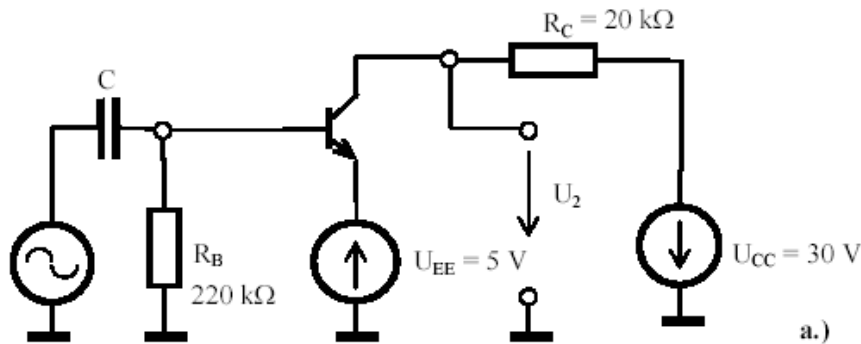


4.4 Zapojenie SE a väzobným kondenzátorom

$$U_2 = -h_{21} I_b \left(\frac{1}{h_{22}} \parallel R_C \right)$$

$$I_b = \frac{U_1}{h_{11}}$$

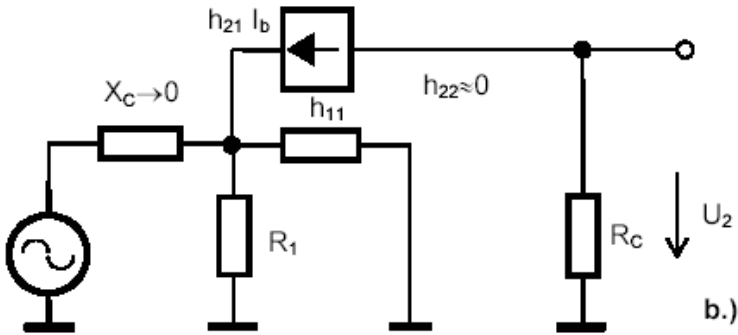
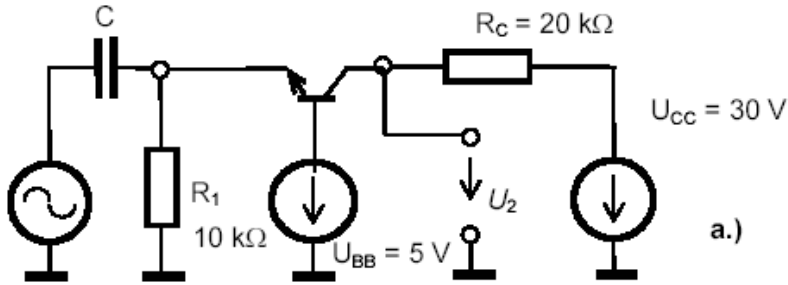
$$A_U = \frac{U_2}{U_1} = -\frac{h_{21}}{h_{11}} \left(\frac{1}{h_{22}} \parallel R_C \right)$$



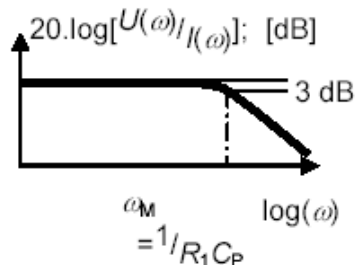
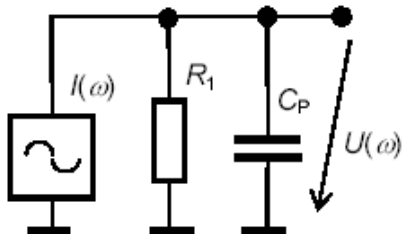
$$\left| \frac{U_{h_{11}}}{U_1} \right| = \frac{h_{11}}{\sqrt{\left(\frac{-j}{\omega_D C_C} \right)^2 + h_{21}^2}} = 0,707 \Rightarrow \frac{1}{\omega_D C_C} = h_{11}$$

odtiaľ $\omega_D = \frac{1}{C_C h_{11}}$

4.4 Zapojenie SB



Frekvenčná charakteristika prenosu



Vstupný odpor

$$\left. \begin{aligned} I_1 &= -I_b - h_{21}I_b + \frac{U_1}{R_1} \\ I_b &= \frac{U_1}{h_{11}} \end{aligned} \right\} Z_1 = \frac{U_1}{I_1} = \frac{1}{\frac{h_{21}+1}{h_{11}} + \frac{1}{R_1}} = h_{11} \parallel R_1 = \frac{nU_T}{I_{BQ}} \parallel R_1$$

Výstupný odpor určený výhradne odporom Rc

Prúdové zosilnenie

$$\left. \begin{aligned} I_1 &= -I_b - h_{21}I_b + \frac{U_1}{R_1} \\ I_2 &= h_{21}I_b; I_b = \frac{U_1}{h_{11}} \end{aligned} \right\} A_i = \frac{h_{21}I_b}{I_1} = \frac{h_{21}I_b}{I_b \left(-(h_{21}+1) + \frac{h_{11}}{R_1} \right)}$$

$$A_i = \frac{I_2}{I_1} = \left| h_{11} \ll R_1 \right| = \frac{h_{21}}{-(h_{21}+1)} \approx -1$$

Napät'ové zosilnenie

$$A_u = \frac{U_2}{U_1} = \frac{I_2 R_C}{(h_{11} \parallel R_1) I_1} = \frac{A_i R_C}{(h_{11} \parallel R_1)}$$