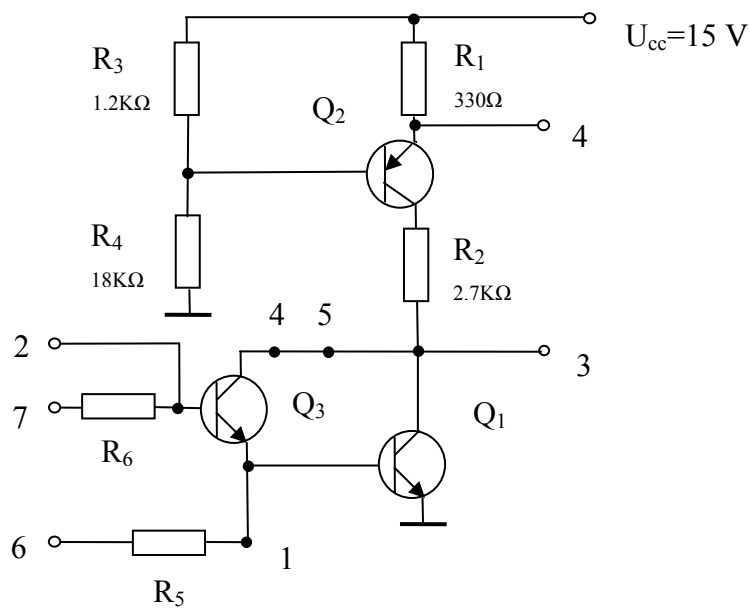


2. Zosilňovač s dynamickou záťažou



Úlohy:

1. Vyšetrite napät'ový zisk $A_{u12}=U_3 / U_1$; $A_{u14}=U_4 / U_1$, spojka 4-5 rozpojená.
2. Vyšetrite napät'ový zisk pri použití vstupného Darlingtonovho páru $A_{u23}=U_3 / U_2$; $A_{u24}=U_4 / U_1$.
3. Vyšetrite transkonduktanciu $Z_{3,1}=U_3 / I_1$, pri rozpojenej spojke 4-5.
4. Vyšetrite transkonduktanciu $Z_{3,2}=U_3 / I_2$, pri spojenej spojke 4-5.
Vstupné prúdy odmerajte úbytkami na odporoch R₅ a R₆. Budiaci signál zvoľte tak veľký, aby tranzistory zostali v aktívnej oblasti.
5. Zostavte odpor R₄ tak, aby $U_{3js}=6V$.